

Руководство пользователя

MULTI Touch Series

78/89



Август 2020 г.

Объем



1) Информация по безопасности	3
2) Описание продукта	7
3) Технические характеристики	8
4) Содержание упаковки.....	10
5) Настенная установка	11
6) Установка привода	14
7) Установка аппаратного обеспечения.....	16
8) Конфигурация драйвера MULTI Touch	17
9) Настройка клавиш быстрого доступа.....	19
10) Калибровка MWB под Windows 8.1 и Windows 10.....	21
11) Ремонтная служба и контактная информация	22

1) Информация по безопасности

Пожалуйста, ознакомьтесь с информацией, содержащейся в данном руководстве пользователя, перед установкой и использованием данного продукта.

Информация по технике безопасности

Этот продукт был разработан и предназначен для использования в помещении с помощью кабеля USB или беспроводного приемника USB, подключенного к настольному компьютеру или ноутбуку. Использование этого продукта за пределами помещения и/или в условиях влажной среде может привести к повреждению данного продукта и создать потенциально опасные условия эксплуатации

Значение сигнальных слов	
 WARNING	Указывает на потенциальную опасность, которая может привести к серьезным травмам или смерти и/или материальному ущербу.
 CAUTION	Указывает на опасность, которая может привести к травме легкой или средней степени и/или материальному ущербу.

WARNING

- Пожалуйста, ознакомьтесь с информацией, содержащейся в данном руководстве пользователя, перед установкой и использованием данного продукта.
- Запрещено использовать этот продукт за пределами помещения и/или в условиях влажной среды.
- Не использовать этот продукт вблизи воды. Иначе это может привести к поражению электрическим током.
- Этот продукт не предназначен для использования детьми без присмотра. Следует обеспечить надлежащий контроль взрослых при использовании этого продукта рядом с детьми.
- Процедуру установки и удаления должны выполнять, по крайней мере, двое квалифицированных специалистов. Несоблюдение этого условия может привести к серьезным травмам и/или повреждениям в результате падения данного продукта.
- Перед установкой следует изучить материал и прочность стены.
- Устанавливать продукт необходимо на ровной и твердой поверхности.
- Необходимо использовать только предназначенное устройство для настенного монтажа и оборудование мобильной стойки.
- Необходимо соблюдать все инструкции по установке.
- Необходимо убедиться, что крепежные винты имеют надлежащий размер, чтобы выдержать вес этого продукта.
- Необходимо убедиться, что монтажное оборудование надежно закреплено на прочной конструкции.
- Необходимо подключать шнур питания, разъем питания или адаптер питания к розетке сети переменного

Информация по технике безопасности (продолжение....)



тока с соответствующим и указанным напряжением питания, которая соответствующим образом заземлена посредством обычной проводки. Если этот продукт используется при напряжении, отличном от указанного, это может привести к неисправности и пожару, или поражению электрическим током.

- Если шнур питания, разъем питания или адаптер питания не может быть подключен к электрической розетке, необходимо обратиться к квалифицированному электрику для замены розетки питания переменного тока на розетку с надлежащим заземлением (заземленную).
- При эксплуатации данного продукта сетевая розетка переменного тока должна находиться рядом с этим продуктом в легко доступном месте.
- Тот факт, что этот продукт работает удовлетворительно, не означает, что розетка переменного тока заземлена, и установка полностью безопасна. В целях безопасности при возникновении сомнений относительно эффективности заземления точки питания переменного тока, следует обратиться к квалифицированному электрику.
- Запрещено обходить заземляющую розетку (например, использовать розетку преобразования).
- Необходимо надежно подключать шнур питания, разъем питания или адаптер питания в розетку переменного тока. В противном случае возможен перегрев, что может привести к поражению электрическим током или возгоранию.
- Запрещено тянуть, перегибать, устанавливая посторонние предметы или затирая шнур питания, разъем питания или адаптер питания. Повреждение шнура питания, разъема питания или адаптера питания может привести к возникновению пожара или поражению электрическим током.
- Запрещено самостоятельно ремонтировать шнур питания, разъем питания или адаптер питания. Если шнур питания, разъем питания или адаптер питания повреждены или изношены, необходимо обратиться в авторизованный сервисный центр для замены.
- Необходимо периодически очищать шнур питания, разъем питания или адаптер питания, чтобы в соединении не было пыли. В условиях влажной среды загрязненный разъем может привлечь значительное количество тока, который может генерировать тепло и в конечном итоге привести к пожару, если оставить разъем без присмотра в течение длительного периода времени.
- Запрещено перемещать шнур питания, разъем питания или адаптер питания влажными руками. Иначе это может привести к поражению электрическим током.
- Необходимо немедленно прекратить эксплуатацию, если ваш продукт выделяет дым, сильное тепло, непривычный запах или необычный шум. Эти условия могут привести к возникновению пожара или поражению электрическим током. Необходимо немедленно выключить продукт, отсоединить шнур питания, разъем питания или адаптер питания от сети, и обратиться в авторизованный сервисный центр для обслуживания.
- Этот продукт необходимо отключать от сети, держа за вилку или адаптер питания, а не за шнур питания. Вытягивание шнура питания с применением чрезмерных усилий может привести к его повреждению, возникновению пожара или поражению электрическим током.
- Во избежание возникновения пожара или поражения электрическим током не следует подвергать этот продукт воздействию дождя или условий высокой влажности.
- В случае попадания металлических предметов или жидкости внутрь этого продукта, необходимо немедленно выключить этот продукт и отсоединить его от сети питания. Необходимо обратиться в авторизованный сервисный центр для обслуживания. Эксплуатация



загрязненного продукта может привести к возникновению пожара или поражению электрическим током.

- Запрещено открывать или снимать крышку устройства, если она привинчена винтами. Компоненты под высоким напряжением могут привести к поражению электрическим током.
- Запрещено менять или модифицировать какие-либо части данного продукта. Изменения или модификации могут привести к возникновению пожара или поражению электрическим током
- Перед очисткой этого продукта необходимо отключить шнур питания, разъем питания или адаптер питания, иначе возможно поражение электрическим током.
- Запрещено открывать или менять корпус продукта. Иначе это может привести к поражению электрическим током или травме.
- Необходимо соблюдать осторожность относительно местоположения шнура питания, разъема питания или адаптера питания, чтобы избежать запутывания кого-либо или падения продукта, и т.д. Иначе это может привести к травме или поломке продукта.
- Не следует оставлять этот продукт или любую из его принадлежностей на полу, чтобы избежать его поломки в случае, если кто-то наступит на продукт, или получения травмы.
- Необходимо использовать шнур питания, разъем питания или адаптер питания, которые поставляются с продуктом. Использование другого шнура питания, разъема питания или адаптера питания может привести к возникновению пожара или поражению электрическим током.
- Запрещено использовать этот продукт в местах с высокой температурой или высокой влажностью. Этот продукт подходит для эксплуатации в следующих условиях: Температура: 10°C до 40°C; влажность: от 10 % до 80 % (БЕЗ конденсации).
- Необходимо отключить шнур питания, разъем питания или адаптер питания от розетки переменного тока в следующих случаях:
 - Шнур питания или разъем питания повреждены.
 - На продукт пролита жидкость.
 - Продукт подвергался воздействию дождя или воды.
 - Продукт неисправен и/или нуждается в ремонте.
 - После падения продукта или повреждения его корпуса.



CAUTION

- Этот продукт необходимо утилизировать в соответствии с надлежащими федеральными, государственными и местными законами и правилами.
- Только квалифицированный обслуживающий персонал должен устанавливать этот продукт.
- Следует избегать открытого огня и источников тепла свыше 100°C.
- Когда этот продукт не используется в течение длительного периода времени, необходимо выключить его и отсоединить шнур питания или адаптер питания. Если продукт не используется и остается подключенным к источнику питания в течение длительного периода времени, ухудшение состояния изоляции может привести к повреждению электрическим током, утечке тока или возгоранию.
- Запрещено устанавливать этот продукт в месте, где он будет неустойчив.
- Запрещено устанавливать этот продукт в условиях горячей влажной или запыленной среды.



CAUTION

Длительное воздействие этих неблагоприятных условий может привести к пожару или поражению электрическим током.

- При перемещении этого продукта необходимо отключить шнур питания, разъем питания или адаптер питания от розетки переменного тока. Если перемещать этот продукт с присоединенным шнуром питания, штепсельной вилкой или подключенным к сети, это может привести к повреждению шнура питания, вилки или адаптера питания, что в свою очередь может привести к возникновению пожара или поражению электрическим током.
- После установки или перемещения данного продукта необходимо зафиксировать ролики, когда продукт подвешивают на мобильную стойку.
- В случае падения или повреждения продукта необходимо выключить устройство и отключить шнур питания, разъем питания или адаптер питания. Иначе это может привести к возникновению пожара или поражению электрическим током.
- Запрещено ставить напитки, другие жидкости или тяжелые предметы на подставку или экран. Случайный разлив жидкости на этот продукт может привести к серьезному повреждению. Если это произойдет, необходимо немедленно выключить продукт, отсоединить шнур питания, разъем питания или адаптер питания от сети, и обратиться в авторизованный сервисный центр для обслуживания.
- Запрещено опираться на этот продукт, даже если он установлен на стене.
- Запрещено устанавливать этот продукт в местах, где он может быть подвержен воздействию прямых солнечных лучей, вблизи нагревательных приборов или вблизи вентиляционных отверстий для кондиционирования воздуха.
- Запрещено устанавливать этот продукт в местах попадания прямых солнечных лучей или в местах с сильным освещением.
- Запрещено устанавливать этот продукт в местах, подверженных резким перепадам температуры.
- Запрещено оставлять надписи на экране в течение длительного периода времени, так как их будет труднее стереть.
- Запрещено стирать с помощью чрезмерно загрязненного ластика.
- Следует использовать имеющийся в продаже очиститель для классной доски для трудно стираемых пятен.
- Следует использовать только специально предназначенные маркеры и ластик. Использование других, отличных от разрешенных, принадлежностей (например, маркеров на масляной основе) может повредить экран или привести к образованию трудно стираемых надписей.
- Необходимо крепко затянуть винты, чтобы избежать падения стойки или этого продукта, что может привести к травме или повреждению.
- Перед установкой следует изучить материал и прочность стены. Для получения дополнительной информации, пожалуйста, обратитесь к торговому представителю.

2) Описание продукта

TRIUMPH BOARD MULTI Touch — это интерактивная классная доска, на которой 10 пользователей могут одновременно писать, рисовать и перемещать объекты, или 5 пользователей могут изменять размеры объектов двумя пальцами и вращать два объекта одновременно. Истинная технология мультитач — без каких-либо отдельных настроек многопользовательского режима. Пользователи могут писать, рисовать и перемещать объекты пальцем, стилусом или даже указкой.

Доска TRIUMPH BOARD MULTI Touch подключается к компьютеру через быстрый интерфейс USB 2.0. Это делает лекции более интерактивными и повышает эффективность занятий.

TRIUMPH BOARD MULTI Touch поддерживает Linux, Mac, все версии Microsoft Windows, а также все многопользовательские функции письма и касаний Microsoft Windows 7, 8, 10. При помощи простых и интуитивных жестов пальцами или ладонью можно легко вращать и перемещать, приближать и удалять любые объекты

Доска TRIUMPH BOARD MULTI Touch разработана на основе оптической светодиодной технологии с приемниками инфракрасного излучения, в которой используется комбинация инфракрасных светодиодов и фототранзисторов, расположенных попарно по периметру активной поверхности. Такие пары светодиодов и фототранзисторов покрывают поверхность сетью. При нажатии на поверхность инфракрасный луч, соединяющий светодиоды и фототранзисторы, прерывается в точке прикосновения. Такая позиция переводится в координаты «X» и «Y», которые компьютер впоследствии преобразует в положение курсора мыши.

Интерактивные доски TRIUMPH BOARD MULTI Touch используются в классах и аудиториях на всех уровнях обучения, в корпоративных залах заседаний, во время тренировок в профессиональном спорте и т. д. Интерактивные доски заменяют традиционные магнитно-маркерные доски, флип-чарты и прочие традиционные системы

Для надлежащей работы, когда 10 пользователей могут одновременно писать на доске, рекомендуется, чтобы пользователи делали надписи на расстоянии, по крайней мере, от 10 до 15 см друг от друга и на разной высоте.



MULTI Touch 78"

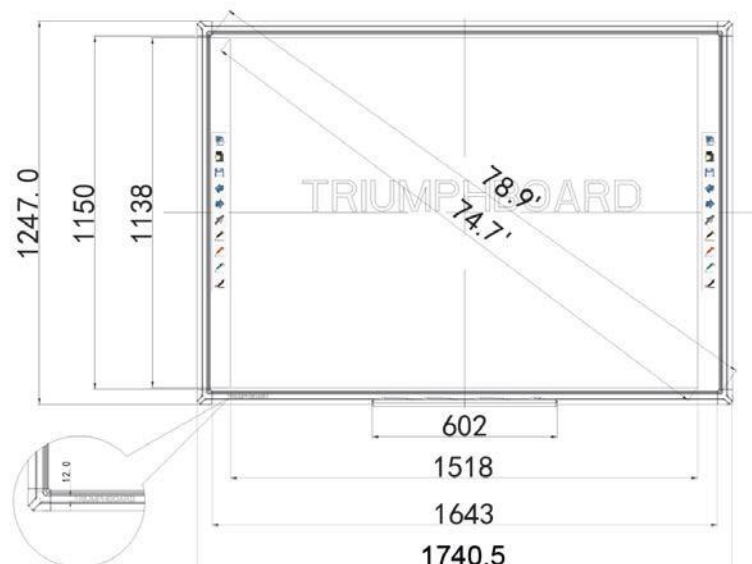


MULTI Touch 89"

3) Технические характеристики

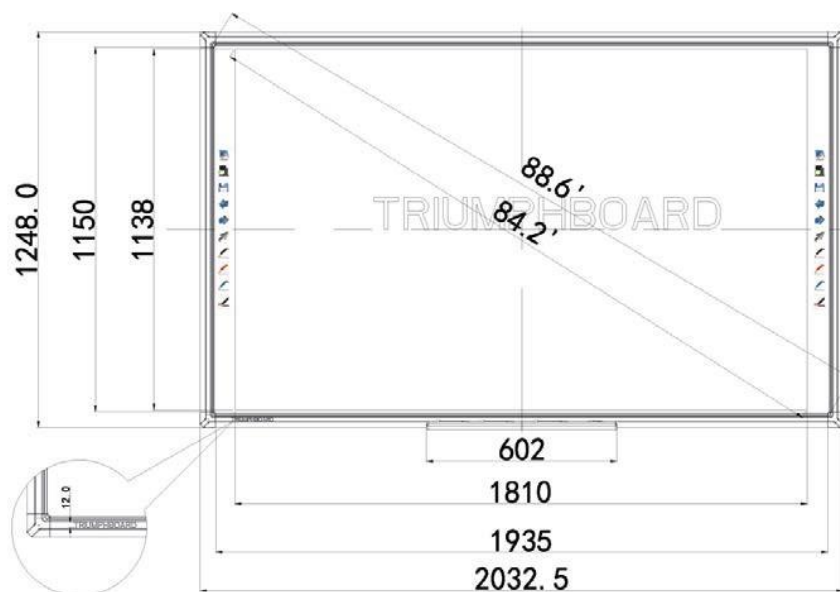
Интерактивная доска TRIUMPH BOARD с диагональю 78 дюйма серии MULTI Touch

Код EAN:	8592580120176
Размер площади активного экрана:	1643 x 1150 мм, 78,9 дюймов по диагонали
Соотношение сторон:	4:3
Технология:	Оптические светодиоды с детектором ИК (инфракрасного) излучения
Разреш. способность:	32768 x 32768
Площадь проекции экрана:	1518 x 1138 мм (с клавишами быстрого доступа) Тип интерфейса: USB 2.0
Длина кабеля:	5 м (дополнительно кабель 10 м) Рабочие условия - 15 до +50 °С
Срок отклика:	6 мс
Источник питания:	USB 5 В постоянного тока от потребляемой мощности
ПК:	< 0,5 Вт
Температура хранения:	от - 40 до +50 °С
Диапазон рабочей влажности	20-90 % без конденсации, хранение при 10-95 %, без конденсации
Среда ОС:	Windows 10, 8, 7, Linux, MAC
Размер доски без упаковки:	1740,5 x 1247 x 32 мм (ширина x высота x глубина без пластиковой подставки для ручки)
Размер доски с упаковкой:	1820 x 1330 x 100 мм (ширина x высота x глубина без пластиковой подставки для ручки)
Вес доски (нетто):	17 кг
Вес с упаковкой:	29 кг
Дополнительно:	Докладчики



Интерактивная доска TRIUMPH BOARD с диагональю 89 дюйма серии MULTI Touch

Код EAN:	8592580120152
Размер площади активного экрана:	1935 x 1150 мм, 88,6 дюймов по диагонали
Соотношение сторон:	16:10
Технология:	Оптические светодиоды с детектором ИК (инфракрасного) излучения
Разреш. способность:	32768 x 32768
Площадь проекции экрана:	1810 x 1138 мм (с клавишами
быстрого доступа) Тип интерфейса:	USB 2.0
Длина кабеля	5 м
Рабочие условия	-15 до 50 °С
Время отклика:	6 мс
Источник питания:	USB 5 В постоянного тока от потребляемой мощности ПК
Потребляемая мощность:	< 0,5 Вт
Температура хранения:	от - 40 до 50°С
Диапазон рабочей влажности:	20-90 % без конденсации, хранение при 10-95 %, без конденсации
Среда ОС:	Windows 10, 8, 7, Linux, MAC
Размер доски без упаковки:	2032,5 x 1248 x 32 мм (ширина x высота x глубина без подставки для пластиковой ручки)
Размер доски с упаковкой:	2110 x 1330 x 100 мм (ширина x высота x глубина без подставки для пластиковой ручки)
Вес доски (нетто):	20 г
Вес с упаковкой:	32 кг
Дополнительно:	Докладчики



4) Содержание упаковки

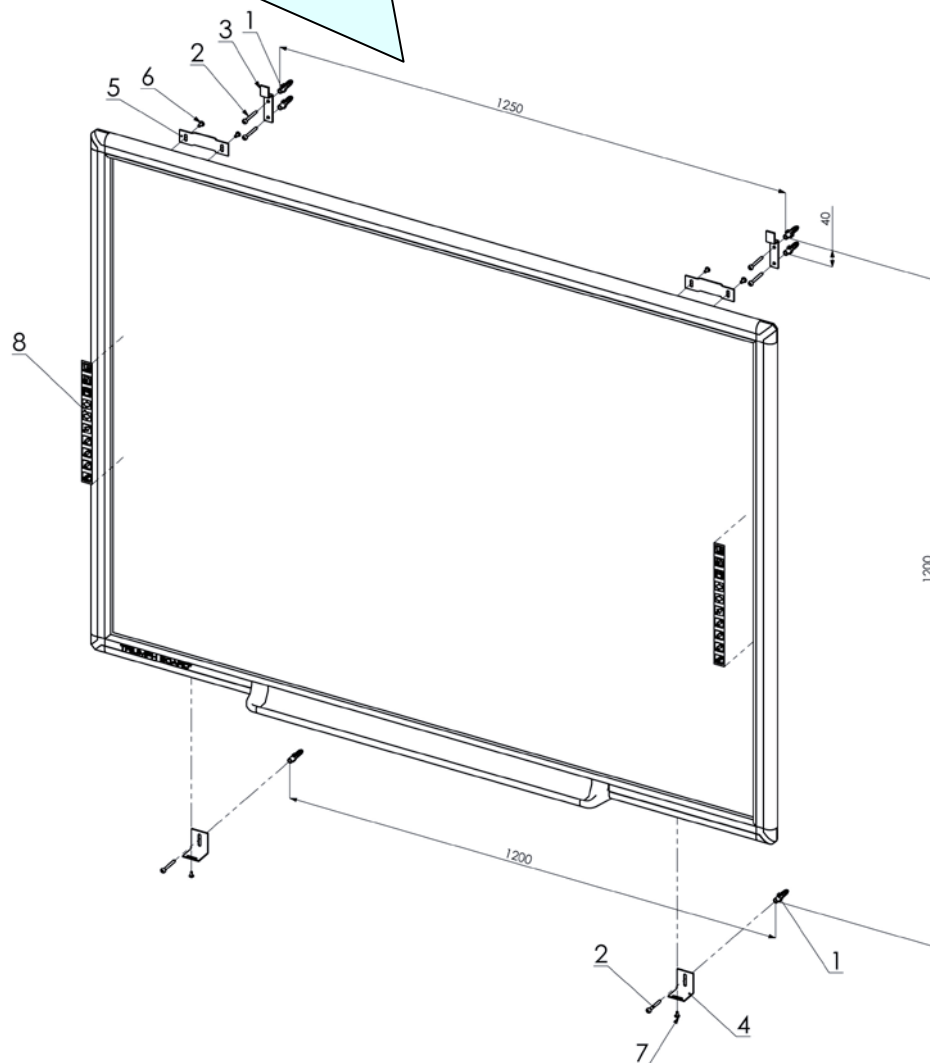
После удаления упаковки необходимо убедиться в наличии всех из следующих частей (при условии их приобретения).

MULTI Touch — USB готовый к использованию		
Изд.	Описание	Количество
1	Доска с встроенным детектором ИК излучения	1
2	USB-кабель 5 м	1
3	Полоски с клавишами быстрого доступа TRIUMPH CLOUD (50*50 мм)	2
4	Полоска с клавишей быстрого доступа RM Easiteach (50*50 мм)	2
5	Стипус (пластиковая ручка)	2
6	Печатная копия инструкции по монтажу	1
7	Флешка с установочными файлами (mozaBook Classroom, RM Easiteach)	1
8	Набор компонентов для установки	1
9	Краткое руководство пользователя	1

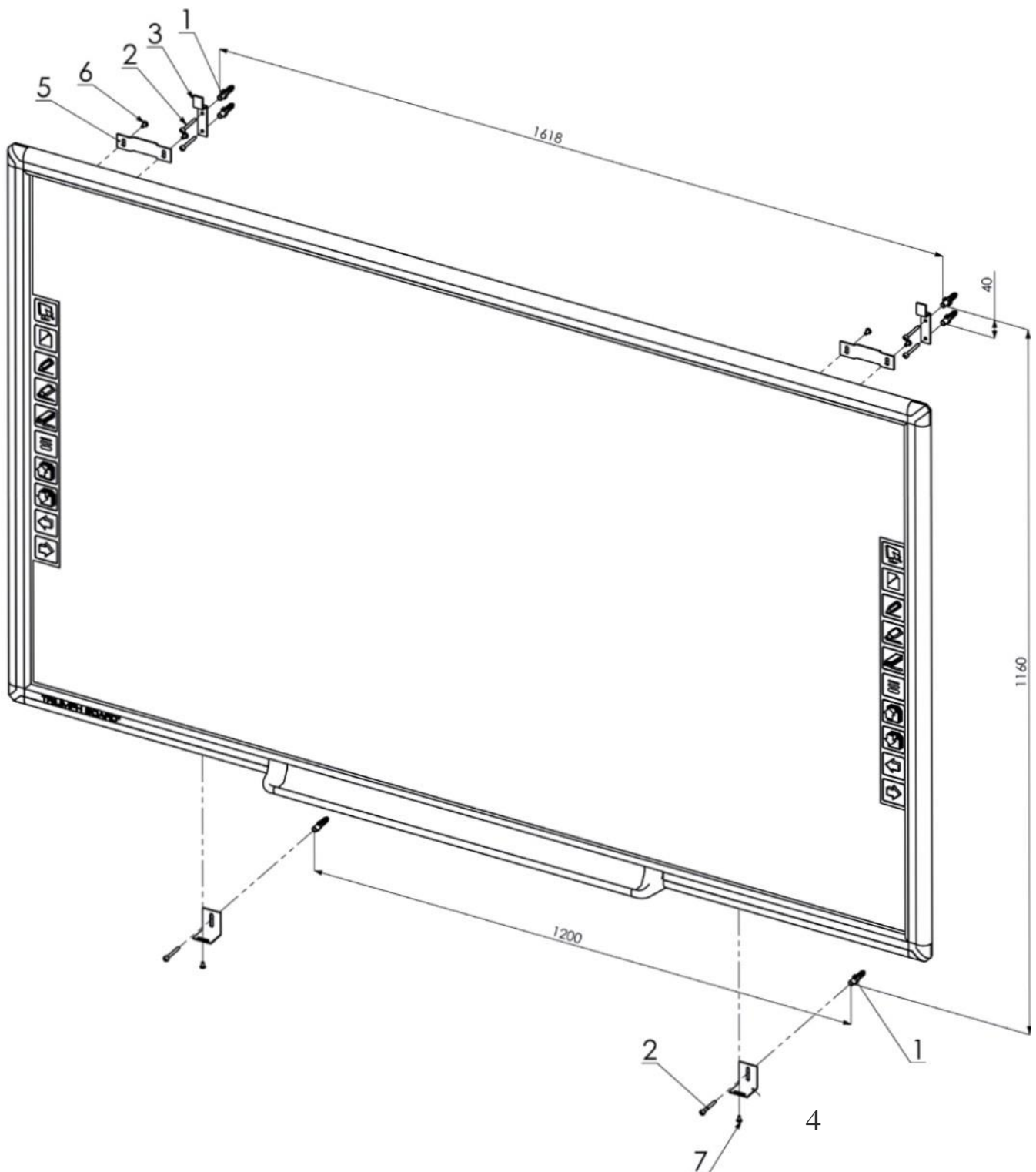
5) Настенная установка

MULTI Touch 78"

- 1) прикрепить кронштейн (5) к доске при помощи винтов (6)
- 2) измерить положение верхних настенных креплений для подвешивания (3)
- 3) установить дюбели (1) и подвески (3)
- 4) установить подставку для ручки на доску
- 5) замерить и установить дюбели (1), винты (2) и раму (4)
- 6) повесить доску



MULTI Touch 89"



1	Анкер для крепления	5	Кронштейн
2	Винт SxSO	6	Винт M5x12
	ТВ MULTI Touch – настенное	7	Винт M4x10
4	Кронштейн	8	Клавиши быстрого доступа

 **WARNING**

- Процедуру установки должны выполнять, по крайней мере, двое квалифицированных специалистов. Падение данного продукта может привести к серьезным травмам и/или повреждениям.
- ПЕРЕЖДЕ чем начать установку необходимо убедиться, что материал и прочность стены пригодны для установки. В противном случае доска может упасть, что в свою очередь может привести к травмам и/или повреждениям. Для получения дополнительной информации, пожалуйста, обратитесь к своему торговому представителю.
- Необходимо использовать только специально предусмотренное настенное крепление.
- Необходимо соблюдать все инструкции по установке.
- Необходимо убедиться, что крепежные винты имеют надлежащий размер, чтобы выдержать вес доски.
- Необходимо убедиться, что настенное крепление надежно и прочно закреплено на прочной конструкции.
- Перед использованием необходимо убедиться, что доска прочно и надежно прикреплена к стене.

 **CAUTION**

- Запрещено устанавливать этот продукт в местах, где он может быть подвержен воздействию прямых солнечных лучей, вблизи нагревательных приборов или вблизи вентиляционных отверстий для кондиционирования воздуха.
- Запрещено устанавливать этот продукт в местах попадания прямых солнечных лучей или в местах с сильным освещением.
- Запрещено устанавливать этот продукт в местах, подверженных резким перепадам температуры.
- Следует избегать установки двух или более продуктов в том же помещении или рядом друг с другом. Для получения дополнительной информации, пожалуйста, обратитесь к своему торговому представителю.

6) Установка драйвера

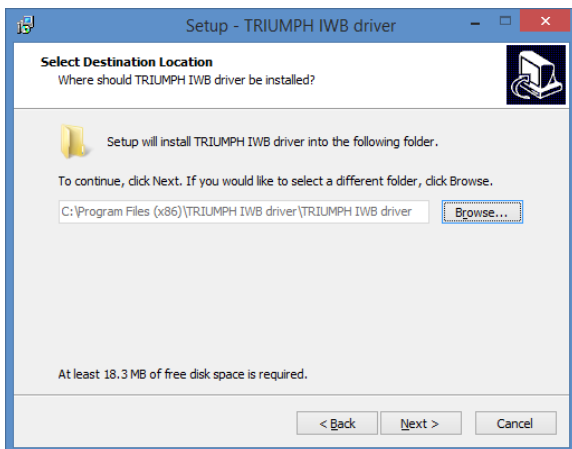
Установить драйвер TRIUMPH IWB

а) Чтобы запустить установку драйвера, дважды щелкните файл «TRIUMPH IWB Driver.exe».

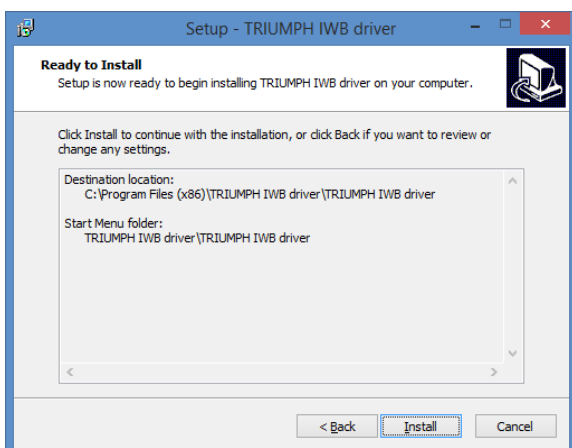
Затем нажмите кнопку «Далее», чтобы установить программное обеспечение.



б) Выберите место размещения и нажмите кнопку «Далее», чтобы продолжить.



в) Нажмите кнопку «Установить»



г) Нажмите кнопку «Готово», чтобы выйти после успешной установки драйвера TRIUMPH IWB.



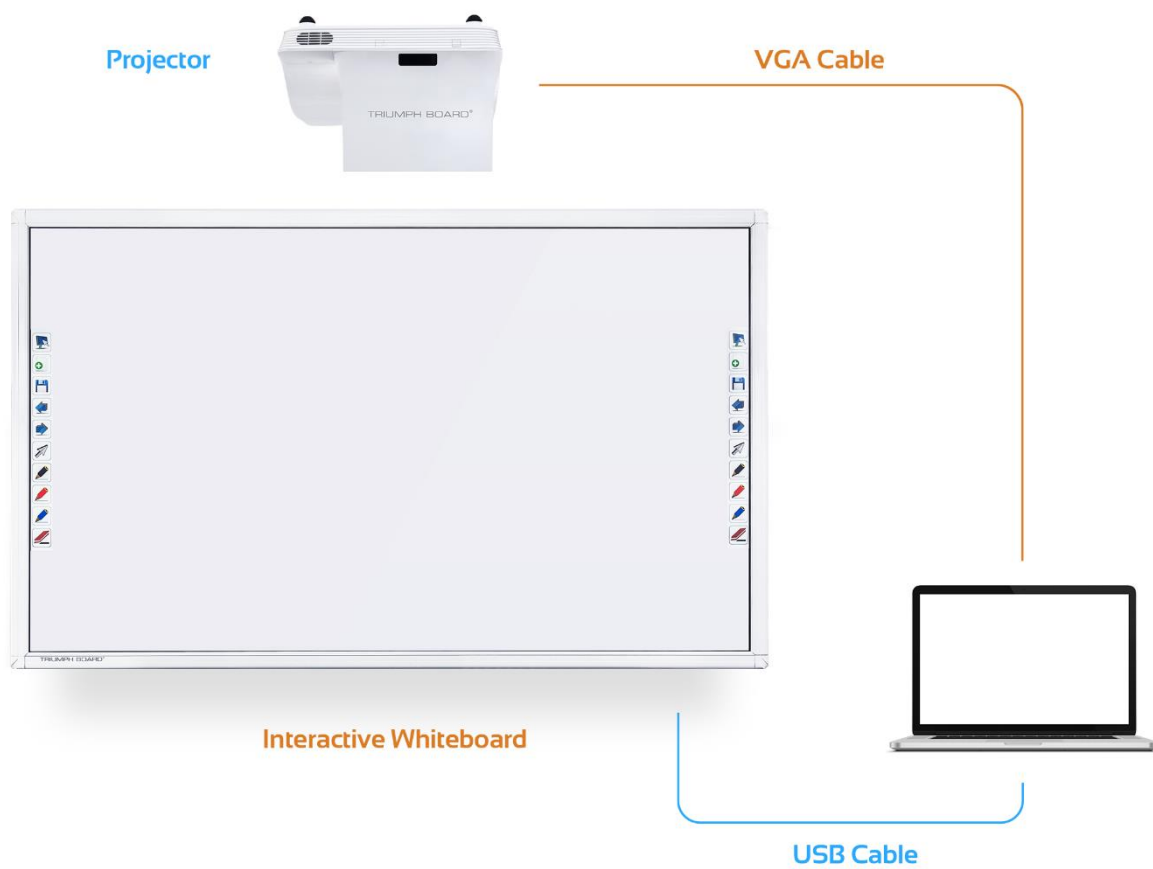
д) Подключите ваш ПК/ноутбук к доске MULTI Touch с помощью USB-кабеля (входит в комплект).

7) Установка аппаратного обеспечения

Подключение

Пользователь должен подключить ПК, проектор, MULTI Touch — USB, как показано на рисунке ниже.

MULTI Touch — USB-кабель — компьютер



8) Конфигурация драйвера MULTI Touch

Конфигурация MULTI Touch Основное руководство



Щелкните правой кнопкой мыши на значок, чтобы вывести на экран главное меню конфигурации MULTI Touch.



а) Калибровка

Необходимо выполнить калибровку доски MULTI Touch после первой установки или при изменении размера и положения проектора.

Нажмите на мигающий значок крестика, чтобы выполнить калибровку, затем нажмите ESC, чтобы выйти. Аккуратно коснитесь каждой координаты. Координаты будут перемещаться непрерывно до окончания выполнения калибровки.



Press ESC to quit

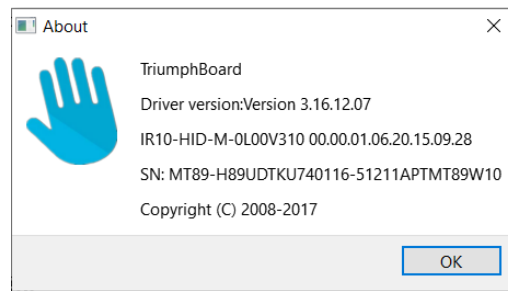
Please point to the blue cross to calibrate
Point on each coordinates accurately.
The coordinates will be continuously until completed.



б) Настройки

Информация об устройстве

После успешного подключения интерактивной доски к компьютеру появится информация об устройстве, например версия драйвера USB и версия микропрограммы.



Автозапуск

Если пользователь включит режим автозапуска, драйвер доски MULTI Touch будет запускаться автоматически при каждом перезапуске окон. Если доска MULTI Touch не используется каждый день вы можете отключить функцию автоматического запуска.

9) Настройка клавиш быстрого доступа

В программном обеспечении TRIUMPH CLOUD и RM Easiteach доступны 2 x 10 клавиш быстрого доступа, которые пользователь может использовать для настройки. Для нормальной работы клавиш быстрого доступа должен быть запущен только один драйвер клавиш быстрого доступа. Не следует запускать оба драйвера одновременно. Если установлены и запускаются оба драйвера (драйвер TRIUMPH IWB и драйвер TRIUMPH for RM), тогда перед запуском одной из программ необходимо выйти из другой программы драйвера клавиш быстрого доступа.



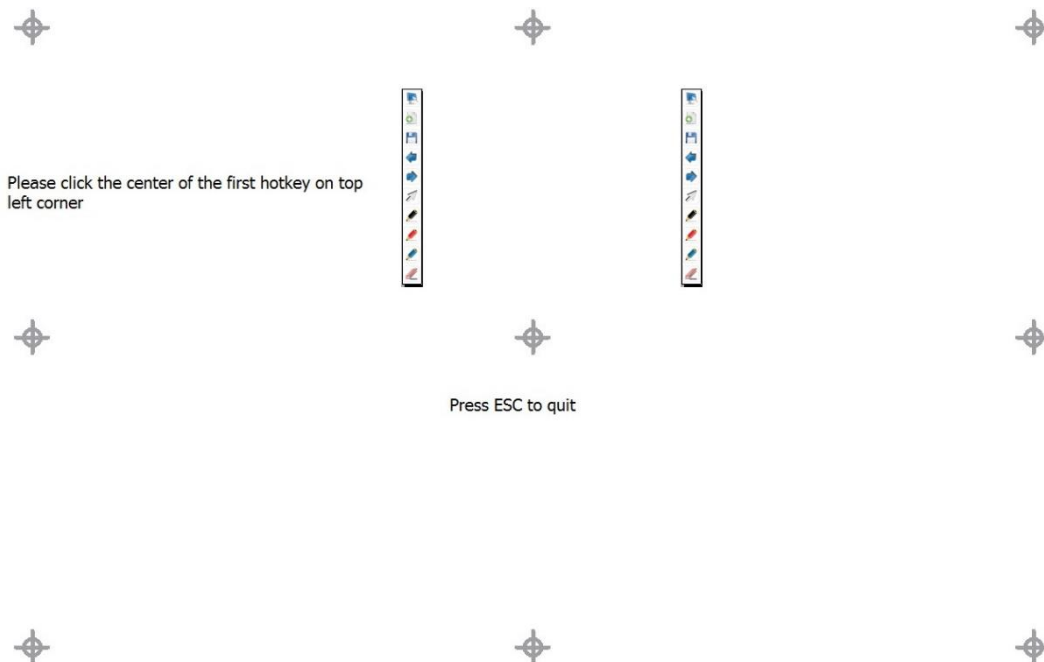
Драйвер TRIUMPH IWB

Выполнить следующие действия:

Убедитесь, что драйвер Triumph IWB запущен (значок драйвера Triumph IWB отображается в области пиктограмм панели задач). Если нет, то запустите драйвер, дважды нажав на значок драйвера Triumph IWB на рабочем столе.

Если драйвер TRIUMPH for RM запущен (значок драйвера TRIUMPH for RM отображается в области пиктограмм панели задач), щелкните правой кнопкой мыши и выберите команду «Выход» для отмены.

1) Нажмите на кнопку «Инструменты» в главном меню программы драйвера Triumph IWB и выберите «Калибровку клавиш быстрого доступа».

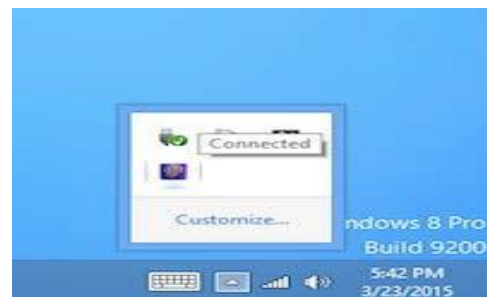


2) Используйте стилус доски MULTI, чтобы указывать на значки клавиш быстрого доступа в виде крестиков в соответствии с положением крестика синего цвета.

Установка драйвера TRIUMPH for RM

Установите драйвер TRIUMPH for RM, дважды щелкнув по TRIUMPH for RM Driver.exe. После установки запустите драйвер клавиш быстрого доступа RM, дважды щелкнув по значку драйвера TRIUMPH for RM на рабочем столе.

Значок драйвера TRIUMPH for RM отображается в области пиктограмм панели задач Windows.

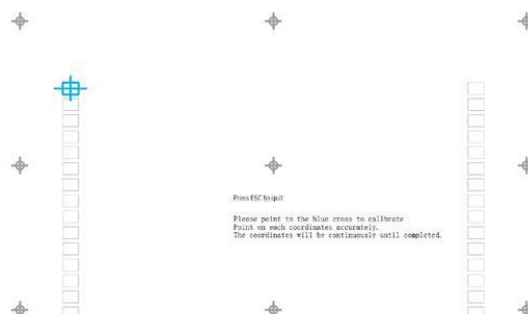


Щелкните правой кнопкой мыши на панели инструментов, чтобы отобразить контекстное меню.

Выполните следующие действия калибровки:

Убедитесь, что драйвер TRIUMPH for RM запущен (значок драйвера TRIUMPH for RM отображается в области пиктограмм панели задач). Если драйвер Triumph IWB запущен (значок драйвера Triumph IWB отображается в области пиктограмм панели задач), щелкните правой кнопкой мыши или удерживайте электронное перо на значке драйвера и нажмите «Выход» для отмены.

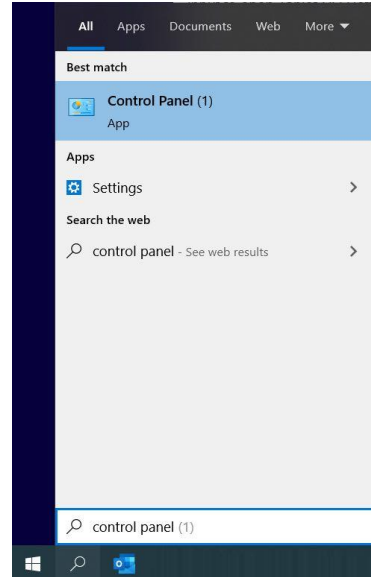
- 1) Поместите полосу клавиш быстрого доступа с обеих сторон IWB в соответствии с указанием позиции на доске.
- 2) Щелкните правой кнопкой мыши или, дольше удерживая стилус на значке драйвера TRIUMPH for RM в области пиктограмм панели задач Windows, выберите действие калибровки.
- 3) Используйте стилус, чтобы указать на соответствующий крестик синего цвета для калибровки клавиш быстрого доступа.



10) Калибровка IWB под Windows 8.1 и Windows 10

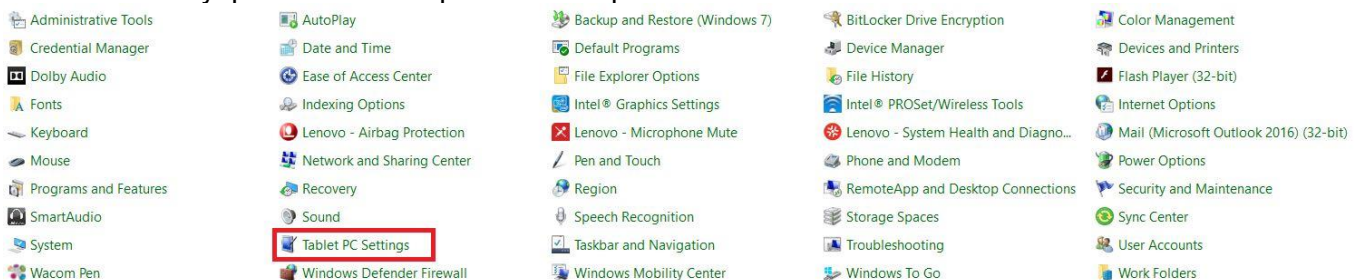
1) Открыть панель управления

Windows 10	Введите Панель управления в поле поиска на панели задач, а затем выберите Панель управления .
Windows 8.1	<p>Проведите пальцем от правого края экрана, а затем нажмите «Поиск». (Если вы используете мышь, наведите курсор на верхний правый угол экрана, переместите указатель мыши вниз и нажмите «Поиск».)</p> <p>Введите калибровку в поле поиска, нажмите или нажмите «Настройки», а затем нажмите или нажмите «Калибровать экран для ввода с помощью пера или касания», чтобы открыть «Настройки планшета ПК». Нажмите или нажмите «Калибровать», а затем следуйте инструкциям на экране.</p>



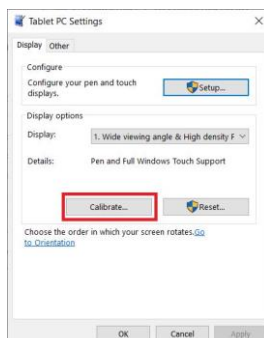
Примечание: это IWB - это устройство HID, которое может работать без соответствующего драйвера, однако мы рекомендуем использовать драйвер IWB для нормальной работы доски (горячие клавиши и т. Д.)

2) В меню панели управления выберите -> Настройки планшета ПК



3) Нажмите кнопку

калибровки



4) Откалибруйте и сохраните настройки (следуйте инструкциям на экране)

Чтобы предоставить образцы калибровки, коснитесь перекрестия каждый раз, когда оно появляется на экране.

Щелкните правой кнопкой мыши в любом месте экрана, чтобы вернуться к последней точке калибровки. Нажмите кнопку Esc, чтобы закрыть инструмент. Не меняйте ориентацию экрана, пока не завершите процесс калибровки.

11) Ремонтная служба и

Свяжитесь с местным поставщиком относительно гарантии и технического обслуживания или просмотрите все гарантийные условия и сервисных партнеров на нашем сайте www.triumphboard.com.

Гарантия: Пожалуйста, свяжитесь с вашим местным дилером относительно вариантов гарантии на вашей территории.

Вы можете найти наши стандартные условия гарантии на нашем сайте

www.triumphboard.com/support/warranty

Техническая поддержка: Пожалуйста, заполните свой RMA или вопрос о продукте на нашем сайте

<https://www.triumphboard.com/support/technical-support/>

В случае возникновения любых вопросов, пожалуйста, пишите по адресу электронной почты:

info@triumphboard.com

TRIUMPH BOARD a.s.

Neklanova 122/15

128 00 г. Прага 2

Чешская Республика

ЕС

Телефон: +420 224910221

Адрес электронной почты:

info@triumphboard.com

www.triumphboard.com

© TRIUMPH BOARD

Уведомления

Компания приняла все возможные меры, чтобы гарантировать правильность всех сведений, содержащихся в данном руководстве, однако не гарантирует их точности и полноты. Перед использованием этого продукта вы должны оценить его и определить, подходит ли он для предполагаемого применения. Вы принимаете на себя все риски и ответственность, связанные с таким использованием. Любые заявления, связанные с этим продуктом, которые не содержатся в данном руководстве, или какие-либо противоречащие утверждения, которые содержатся в вашем заказе, не имеют юридической силы, если иное не согласовано в письменной форме с компанией.

Воспроизведение или перепечатка данного руководства пользователя или какой-либо его части без разрешения TRIUMPH BOARD запрещено.

Содержание данного руководства пользователя может изменяться без предварительного уведомления.

ПОЖАЛУЙСТА, посетите наш веб-сайт www.triumphboard.com для получения информации об обновлениях и новых продуктах в разделах «Продукты» и «Поддержка».