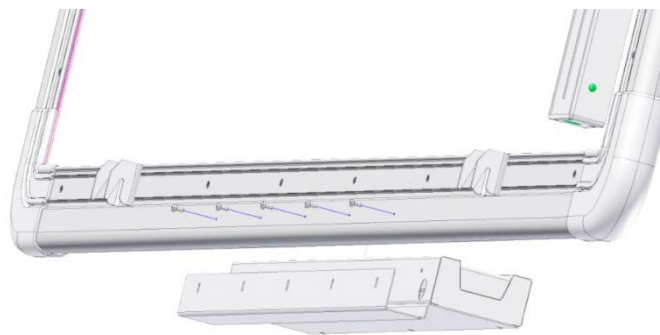


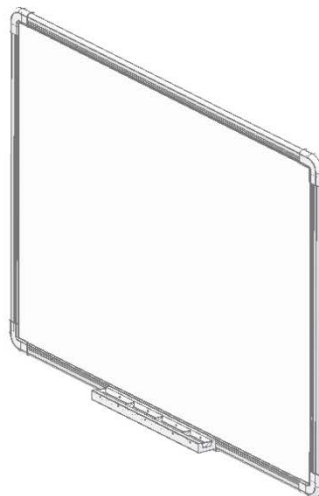
TRIUMPH BOARD RESISTIVE Passive Pen Tray PT0 Installation

Before installing the passive Pen Tray, please follow these instructions.

As shown below, there are 5 small holes (2.5mm diameter) at the lower edge of the frame. Align the 5 holes in the Pen Tray with the 5 holes in the Board frame. Attach the Pen Tray to the Board by screwing the self-tapping screws into the holes in the frame.



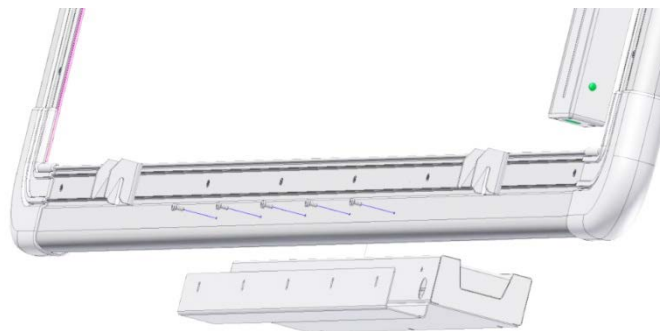
If you have an older model of the TRIUMPH BOARD RESISTIVE it may be that there are no pre-drilled holes on the lower rear frame. In this case please drill the 2.5mm holes into the frame that will align with the pre-drilled holes on the Pen Tray, and then install the Pen Tray as described above.



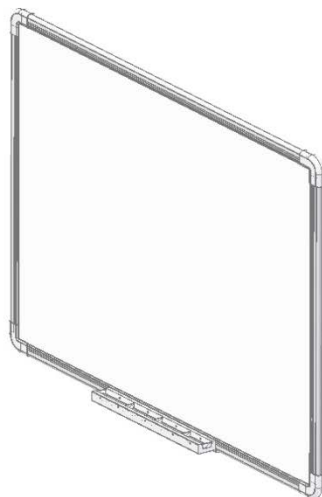
Установка пассивной полки РТ0 для интерактивной доски «TRIUMPH BOARD RESISTIVE»

Перед установкой пассивной полки следует действовать согласно указаниям ниже по тексту.

Как указано на ниже следующем рисунке, с задней стороны рамы доски имеется 5 небольших отверстий (диаметр 2,5 мм). Выровняйте отверстия на полке с отверстиями на раме и закрепите самонарезающими винтами.



Если у Вас имеется более старая модель интерактивной доски «TRIUMPH BOARD RESISTIVE», то может случиться, что отверстия на задней нижней части рамы отсутствуют. В таком случае следует сначала высверлить отверстия 2,5 мм в раме таблицы согласно расположению отверстий на пассивной полке, а затем прикрепить полку.



Montáž pasívní poličky PT0 k TRIUMPH BOARD RESISTIVE interaktivní tabuli

Před instalací pasívní poličky postupujte dle následujících instrukcí.

Jak je uvedeno na obrázku níže, na zadní spodní straně rámu tabule se nachází 5 malých děr (průměru 2,5mm). Srovnajte dírký poličky s dírami na rámu a připevněte použitím samořezných šroubů.



Pokud vlastníte starší model TRIUMPH BOARD RESISTIVE interaktivní tabule, může se stát, že na ní nebudou předvrtané díry na zadní spodní části rámu. V tom případě, nejdřív předvrtejte 2,5mm díry do rámu tabule podle umístění děr na pasívní poličce a pak poličku připevněte.

