

TRIUMPH BOARD LiftBox®

for Interactive Whiteboards
and LED LCD Series

EN	General warning	2
FR	Avertissement général	3
ES	Advertencia general	4
DE	Allgemeine Warnung	5
RU	Общее предупреждение	6

EN

1. How to use this manual

1. Read the manual carefully before you install the LiftBox.
2. Carry out the actions fully and in the given sequence (page 14-24).
3. The LiftBox guarantee is voided if the product is not correctly installed or modified in any way.

2. Warning symbols used



Sharp edges



Wear gloves



Physical load



Two people required



Entanglement hazard



WARNING: Can cause personal injury or equipment damage.

3. Intended use

The LiftBox is a system that compensates the mass of vertically moving applications to ease vertical movement of the application.

The LiftBox complies with:
Machinery Directive (2006/42/EC) NEN EN 14434

4. General warning

The application may only be attached to or removed from the LiftBox when the LiftBox is in closed position. The LiftBox is under strong spring force.

Only operate the LiftBox with an adequately balanced application attached to the application frame.

Do not remove any parts of the LiftBox. Only the finishing cover can be removed.

5. Mounting fittings

Mounting fittings are not included with the product. Obtain advice from a specialist.

6. Disposal of the LiftBox

Springs should be unattached before disposal of the LiftBox. Sort the LiftBox, the accessories and the packaging for environmentally friendly recycling.

7. Copyright © 2014

Nothing contained in this publication may be copied and/or published by means of printing, photocopying, microfilm or any other means, without prior written permission from TRIUMPH BOARD a.s.

The instructions in this manual are originally written in English.

8. Guarantee terms and conditions

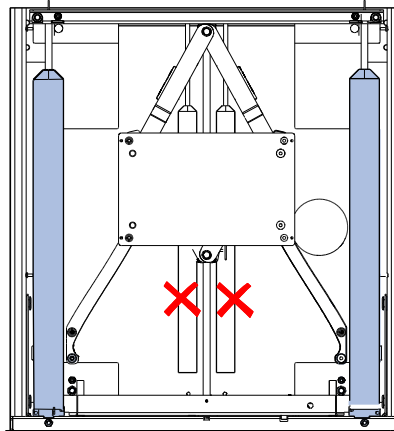
Download and read the TRIUMPH BOARD a.s. guarantee terms and conditions at www.triumphboard.com

9. Setting the springs

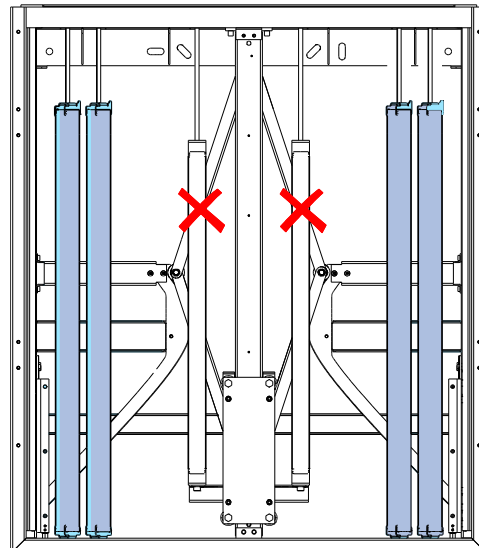
Adjust only the outer springs:

- Adjust the height of the outer springs equally.
- Make sure that the application is balanced.
- Increase the spring tension as much as possible.

- Make sure that the application does not move up. Never adjust the inner springs!



LiftBox® for IWB's
LiftBox® for 55" LED LCD
LiftBox® for 65" / 70" LED LCD



LiftBox® for 84" LED LCD
LiftBox® 650

10. Maintenance

No maintenance required.

FR

1. Mode d'emploi de ce manuel

1. Lisez attentivement le manuel avant d'installer le LiftBox.
2. Exécutez complètement chaque action selon la séquence indiquée (page 14-24).
3. La garantie du LiftBox est annulée si le produit est mal installé ou modifié de quelque manière que ce soit.

2. Symboles d'avertissement employés dans ce manuel



Bords tranchants



Portez des gants



Charge physique



Deux personnes nécessaires



Risque d'enchevêtrement



AVERTISSEMENT : Risque de blessures ou de dégâts matériels.

3. Utilisation prévue

Le LiftBox est un système de compensation de la masse des applications en mouvement vertical afin de faciliter ce mouvement vertical.

Le LiftBox est conforme avec : La Directive Machines (2006/42/CE) NEN EN 14434

4. Avertissement général

L'application peut uniquement être fixée sur le LiftBox ou en être retirée si celui-ci est en position fermée. Le LiftBox est soumis à une force de ressort conséquente. Utilisez le LiftBox uniquement avec une application bien équilibrée fixée à son châssis.

Ne retirez aucune pièce du LiftBox.

Seul le cache de finition peut être déposé.

5. Fixations de montage

Les fixations de montage ne sont pas fournies avec le produit.

Obtenez l'avis d'un spécialiste.

6. Mise au rebut du LiftBox

Les ressorts doivent être détachés avant la mise au rebut du LiftBox.

Triez le LiftBox, ses accessoires et l'emballage pour un recyclage écologique.

7. Copyright © 2014

Aucun élément de cette publication ne saurait être copié ou publié par impression, photocopie, microfilm ou tout autre moyen sans la permission écrite préalable de TRIUMPH BOARD a.s.

Les instructions de ce manuel sont rédigées à l'origine en anglais.

8. Conditions de la garantie

Téléchargez et prenez connaissance des conditions de garantie de TRIUMPH BOARD a.s. à www.triumphboard.com

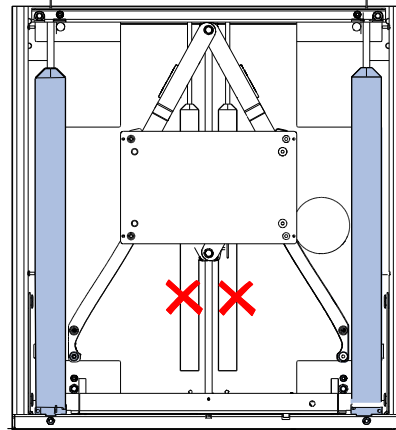
9. Réglages des ressorts

Réglez uniquement les ressorts extérieurs :

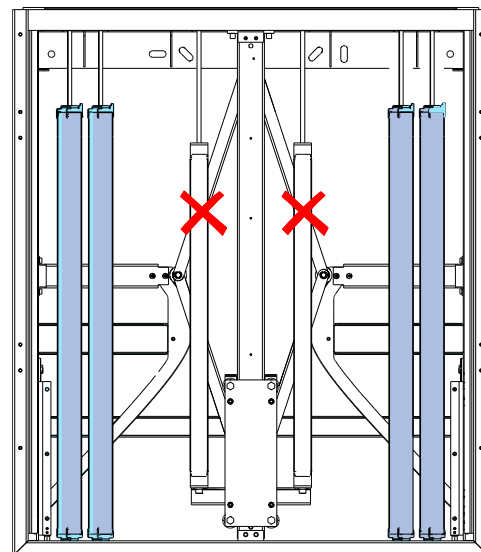
- Ajustez à l'identique la hauteur des ressorts extérieurs.

- Assurez-vous que l'application est équilibrée.
- Augmentez autant que possible la tension des ressorts.
- Assurez-vous que l'application ne remonte pas.

N'ajustez jamais les ressorts intérieurs!



LiftBox® for IWB's
LiftBox® for 55" LED LCD
LiftBox® for 65" / 70" LED LCD



LiftBox® for 84" LED LCD
LiftBox® 650

10. Entretien

Aucun entretien requis.

ES

1. Cómo usar este manual

1. Lea el manual detenidamente antes de instalar el LiftBox.
2. Realice todas las acciones y en la secuencia indicada (página 14-24).
3. La garantía del LiftBox queda anulada si el producto no se instala correctamente o si se modifica de modo alguno.

2. Símbolos de advertencia utilizados en este manual



Bordes afilados



Llevar guantes



Carga física



Se necesitan dos personas



Riesgo de enredo



ADVERTENCIA: Puede provocar lesiones personales o daños en el equipo.

3. Uso previsto

El LiftBox es un sistema que compensa la masa de aplicaciones con movimiento vertical para facilitar dicho movimiento de la aplicación.

El LiftBox es conforme con: La Directiva sobre máquinas (2006/42/CE) NEN EN 14434

4. Advertencia general

La aplicación sólo puede fijarse o quitarse del LiftBox cuando éste se encuentre en la posición cerrada. El LiftBox está bajo una elevada fuerza de resorte. Utilice el LiftBox únicamente con una aplicación correctamente equilibrada, fijada al bastidor de la aplicación.

No quite ninguna pieza del LiftBox.

Únicamente puede retirarse la cubierta de acabado.

5. Elementos de montaje

Los elementos de montaje no se incluyen con el producto. Debe obtenerlos en un comercio especializado.

6. Desechado del LiftBox

Deben soltarse los resortes antes de desechar el LiftBox. Clasifique el LiftBox, los accesorios y el embalaje para su reciclado de forma respetuosa con el medio ambiente.

7. Copyright © 2014

Ninguna parte de esta publicación puede copiarse y/o publicarse mediante impresión, fotocopiado, microfilm o cualquier otro medio, sin la autorización previa por escrito de TRIUMPH BOARD a.s.

Las instrucciones originales de este manual están escritas en inglés.

8. Términos y condiciones de garantía

Puede descargar y leer los términos y condiciones de la garantía internacional de TRIUMPH BOARD a.s.en

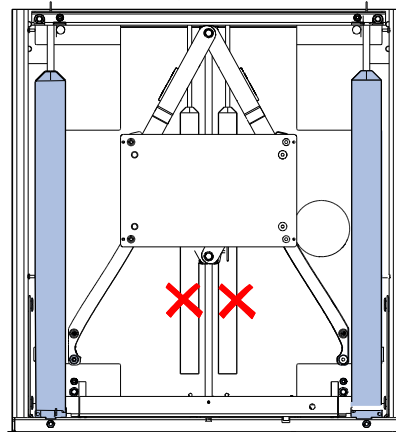
www.triumphboard.com

9. Ajuste de los resortes

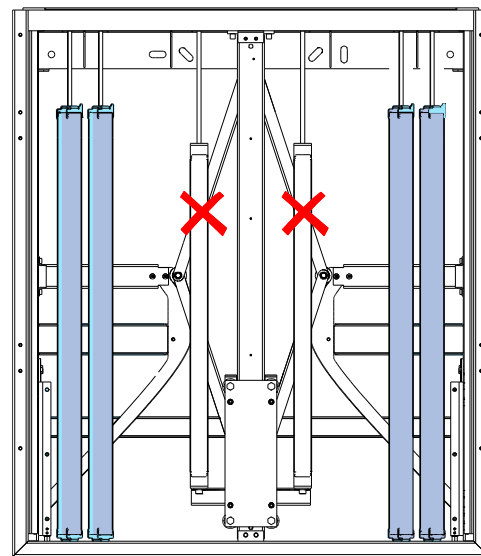
Ajuste únicamente los resortes exteriores:

- Ajuste por igual la altura de los resortes exteriores.
- Asegúrese de que la aplicación esté equilibrada.
- Aumente la tensión de los resortes tanto como sea posible.
- Asegúrese de que la aplicación no se mueva hacia arriba.

¡Nunca deben ajustarse los resortes interiores!



LiftBox® for IWB's
LiftBox® for 55" LED LCD
LiftBox® for 65" / 70" LED LCD



LiftBox® for 84" LED LCD
LiftBox® 650

10. Mantenimiento

No requiere mantenimiento.

DE

1. Wie dieses Handbuch verwendet wird

1. Lesen Sie das Handbuch aufmerksam durch, bevor Sie die LiftBox installieren.
2. Führen Sie die Tätigkeiten vollständig und in der angegebenen Reihenfolge durch (Seite 14-24).
3. Die Garantie der LiftBox erlischt, wenn das Produkt nicht richtig installiert oder in irgendeiner Weise verändert wurde.

2. In diesem Handbuch verwendete Warnsymbole



Scharfe Kanten



Handschuhe tragen



Körperliche Belastung



Zwei Personen erforderlich



Verwicklungsgefahr



WARNUNG: Kann Personenverletzungen oder Sachschäden verursachen.

3. Bestimmungsgemäßer Gebrauch

Bei der LiftBox handelt es sich um ein System, das die Masse von sich vertikal bewegenden Anwendungen ausgleicht, um deren vertikale Bewegung zu erleichtern.

Die LiftBox entspricht:
Maschinenrichtlinie (2006/42/EG) NEN EN 14434

4. Allgemeine Warnung

Die Anwendung darf nur an der Ausgleichbox angebracht bzw. von ihr entfernt werden, wenn sich die LiftBox in der geschlossenen Position befindet. Die LiftBox befindet sich unter starker Federspannung. Betreiben Sie die LiftBox nur mit einer angemessen ausgeglichenen und am Anwendungsrahmen angebrachten Anwendung. Entfernen Sie keine Teile der LiftBox. Lediglich die Endabdeckung lässt sich entfernen.

5. Montagezubehör

Das Montagezubehör ist nicht Teil des Lieferumfangs des Produkts.

Lassen Sie sich von einem Fachmann beraten.

6. Entsorgung der LiftBox

Die Federn sollten vor der Entsorgung der LiftBox gelöst werden.

Sortieren Sie die LiftBox, das Zubehör und die Verpackung für ein umweltfreundliches Recycling.

7. Copyright © 2014

Diese Veröffentlichung darf ohne die vorherige schriftliche Genehmigung seitens TRIUMPH BOARD a.s. weder ganz noch auszugsweise mittels Druck, Fotokopie, Mikrofilm oder auf andere Weise kopiert und/oder veröffentlicht werden. Die Anweisungen in diesem Handbuch sind ursprünglich in englischer Sprache verfasst.

8. Garantiebedingungen

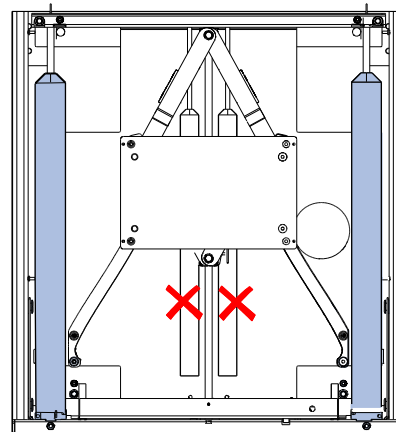
Laden Sie die Garantiebedingungen von TRIUMPH BOARD a.s. unter www.triumphboard.com herunter und lesen Sie sie.

9. Einstellung der Federn

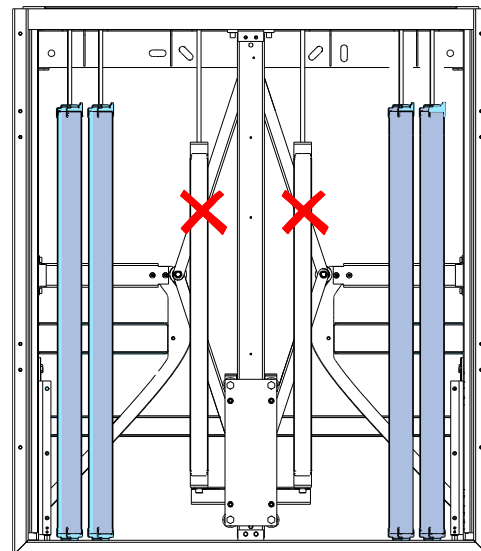
Stellen Sie nur die äußeren Federn ein:

- Stellen Sie die Höhe der äußeren Federn identisch ein.
- Vergewissern Sie sich, dass die Anwendung ausgeglichen ist.
- Erhöhen Sie die Federspannung so stark wie möglich.
- Vergewissern Sie sich, dass sich die Anwendung nicht nach oben bewegt.

Stellen sie niemals die inneren Federn ein!



LiftBox® for IWB's
LiftBox® for 55" LED LCD
LiftBox® for 65" / 70" LED LCD



LiftBox® for 84" LED LCD
LiftBox® 650

10. Wartung

Keine Wartung erforderlich.

RU

1. Использование данного руководства

1. Перед установкой системы LiftBox следует внимательно изучить данное руководство.
2. Указанные действия следует выполнять полностью и в определенной последовательности (страница 14-24).
3. Неправильная установка или любое изменение в конструкции системы LiftBox ведет к нарушению условий гарантийного обслуживания.

2. Предупредительные символы, используемые в руководстве



Острые края



Следует носить перчатки



Физическая нагрузка



Работа выполняется двумя сотрудниками



Опасность наматывания



ПРЕДУПРЕЖДЕНИЕ: Может привести к травме или повреждению оборудования.

3. Назначение

LiftBox - это система, компенсирующая массу вертикально перемещающихся деталей и облегчающая их движение в вертикальном направлении.

Система LiftBox соответствует требованиям: Директивы о машинном оборудовании (2006/42/EC) NEN EN 14434

4. Общее предупреждение

Деталь можно устанавливать на системе LiftBox или снимать с нее только если система LiftBox находится в закрытом положении. В системе LiftBox установлены очень сильно натянутые пружины. Работать с системой LiftBox разрешается только при условии, что деталь надлежащим образом сбалансирована и установлена на соответствующей раме. Не снимайте никаких деталей системы LiftBox. Снимать можно только внешний корпус с отделкой.

5. Установочный крепеж

Установочный крепеж не входит в комплект продукта. Следует проконсультироваться со специалистом.

6. Утилизация системы LiftBox

Перед утилизацией системы LiftBox следует снять пружины. Отсортируйте систему LiftBox, принадлежности и упаковку для экологичной переработки.

7. Copyright © 2014

Ни одна из частей данного издания не подлежит копированию и/или публикации посредством печати, ксерокопирования, микрофильмирования или любым другим способом без предварительного

письменного разрешения компании TRIUMPH BOARD a.s. Исходные инструкции в данном руководстве были написаны на английском языке.

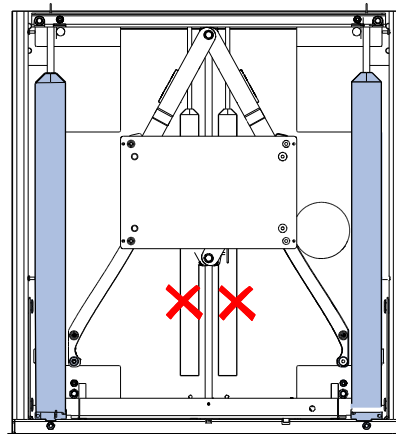
8. Условия гарантийного обслуживания

Условия международного гарантийного обслуживания компании TRIUMPH BOARD a.s. можно загрузить и прочитать на сайте www.triumphboard.com

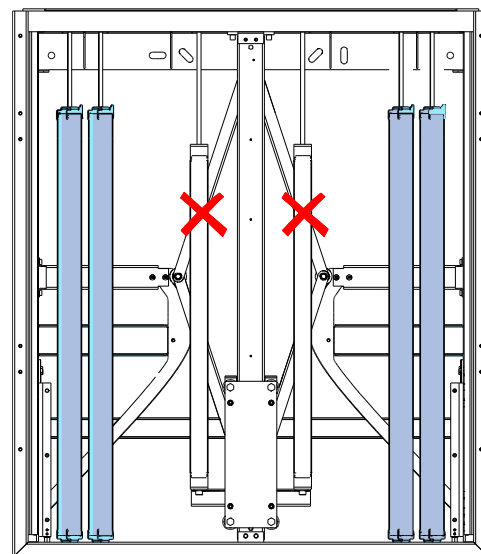
9. Настройка пружин

Регулировке подлежат только внешние пружины:

- Выполните одинаковую настройку высоты внешних пружин.
- Убедитесь, что деталь сбалансирована.
- Увеличьте натяжение пружины настолько это возможно.
- Убедитесь, что деталь не двигается вверх. Не регулируйте внутренние пружины!



LiftBox® for IWB's
LiftBox® for 55" LED LCD
LiftBox® for 65" / 70" LED LCD



LiftBox® for 84" LED LCD
LiftBox® 650

10. Обслуживание

Не требует обслуживания.