

Руководство пользователя v 1.5

TRIUMPH BOARD Mobile Stand with Electric Lift for LED LCD's

TRIUMPH BOARD – Мобильная консоль с электрическим подъемником для
светодиодных ЖК-дисплеев



Август 2015

СОДЕРЖАНИЕ

1) Описание продукта	4
2) Технические характеристики	5
3) Комплект поставки	6
4) Монтаж	6
4.1) Монтаж роликов	7
4.2) Монтаж шасси	7
4.3) Монтаж верхнего кожуха	8
4.4) Монтаж блока питания.....	8
4.5) Монтаж дисплея.....	9
4.6) Монтаж полочки для карандашей (необязательный элемент).....	10
4.7) Монтаж полочки для ноутбука (необязательный элемент)	11
4.8) Положите заднюю крышку и закрепить с помощью винтов.....	12
5) Гарантийное обслуживание и контакты	13

ДЕКЛАРАЦИЯ О СООТВЕТСТВИИ

Мы, TRIUMPH BOARD a.s.,
Neklanova 122/15, 128 00 Prague 2,

ответственно заявляем, что продукт

TRIUMPH BOARD Mobile Stand with Electric Lift for LED LCD's

Model: TRIUMPH BOARD Mobile Stand with Electric Lift for LED LCD's

EAN: 8592580082825

Есть в соответствие основным требованиям директив ЕС:

Стандартам Европейского союза
Machine 89/392/EEG with 91/368/EEG and 93/44/EEG
EMC 89/336/EEG with EN 55014 and EN 55104
Low voltage 73/23/EEC with EN 60335/1

Место выдачи: Прага

Дата выдачи: 11 апреля 2013



Ing. Ondřej Kryšpín, Председатель Совета директоров

Примечание: Перевод с оригинального CE

1) Описание продукта

TRIUMPH BOARD мобильный стенд для сенсорных мониторов серии TRIUMPH BOARD 55", 65", 70" и 84" Multi Touch LED LCD оснащен электрическим подъемником с регулировкой по высоте в диапазоне 675 мм.

TRIUMPH BOARD мобильный стенд с электрическим подъемником для легкого монтажа LED LCD оснащен монтажным крепежом в соответствии с VESA стандартом. Стенд оснащен колесами для перемещения, которые могут быть легко заблокированы, тем самым повышая стабильность и предотвращая нежелательные движения стенда.

TRIUMPH BOARD мобильный стенд с электрическим подъемником разработан так, чтобы обеспечить комфорт, тихий и гладкий ход перемещения LED LCD в течении всего времени эксплуатации продукта. Стенд укомплектован полочкой для откладывания стилусов, дистанционного управления LED LCD и портативный компьютер.

ВНИМАНИЕ - ни в коем случае дети или другая особа не смеют взбираться или висеть на стойке, конструкция может упасть и причинить серьезную травму!



2) Технические характеристики

EAN:	8592580082825
Модель:	TRIUMPH BOARD Mobile Stand with Electric Lift for LED LCD's / TRIUMPH BOARD – Мобильная консоль с электрическим подъемником для светодиодных ЖК-дисплеев
Предназначен для:	Интерактивный TRIUMPH BOARD 55, 65, 70“ и 84“ MULTI Touch LED LCD
Материал станда:	Сталь
Монтажный крепеж:	VESA 400x200, 600x400, 600x200, 300x300, 400x400, 600x600
Ход станда:	675 мм
Центр LED LCD в самом высоком положении:	1735 мм
Центр LED LCD в самом нижнем положении:	1060 мм
Максимальная нагрузка на станд:	130 кг
Блок управления:	Панель разъемов, выключатель, IEC C22 входной кабель
Источник питания:	90 / 240 В переменного тока 48-63 Гц
Размеры станда :	1385 x 688 x 710 mm
Вес без упаковки:	41 кг
Вес с упаковкой:	47 кг

3) Комплект поставки



Консоль



Электрокомпоненты



Крепежные винты



Руководство

4) Монтаж

Мобильная консоль производства TRIUMPH BOARD с электрическим подъемником для светодиодных (LED) ЖК-дисплеев подходит для сенсорных светодиодных ЖК-дисплеев

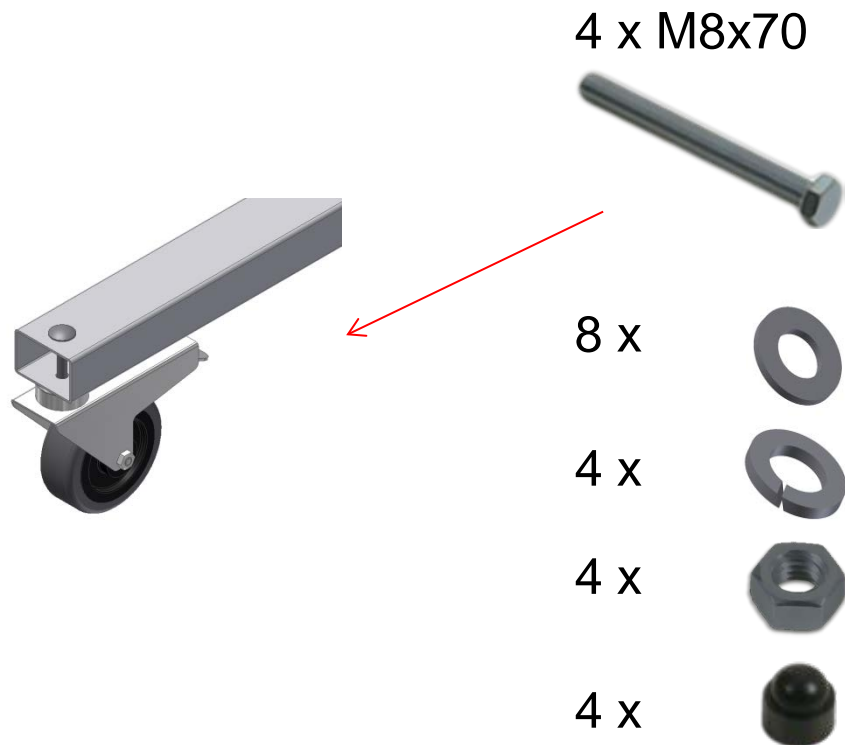
TRIUMPH BOARD 55", 65", 70" и 84" MULTI Touch. Использовать только с заблокированными роликами и на ровных поверхностях.



Мобильный стенд с электрическим приводом для ЖК-дисплеев со светодиодной подсветкой (LED LCD) поставляется упакованным в разобранном состоянии.

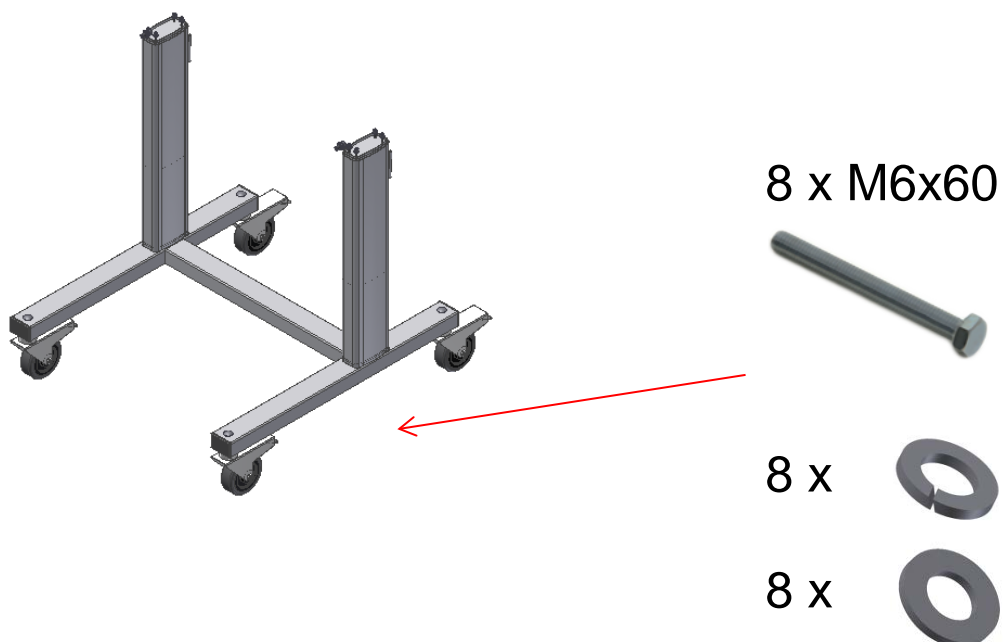
4.1) Монтаж роликов

В случае комплекта для сборки, начните с установки роликов



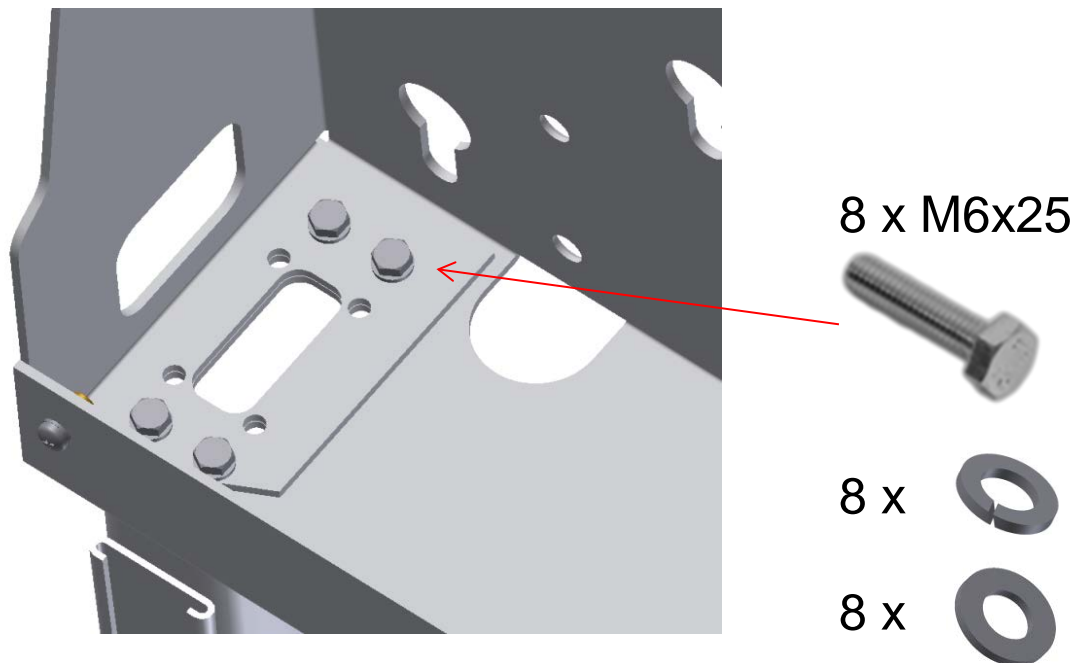
4.2) Монтаж шасси

Установите две стойки с соответствующими отверстиями и винтами к опорам роликов.



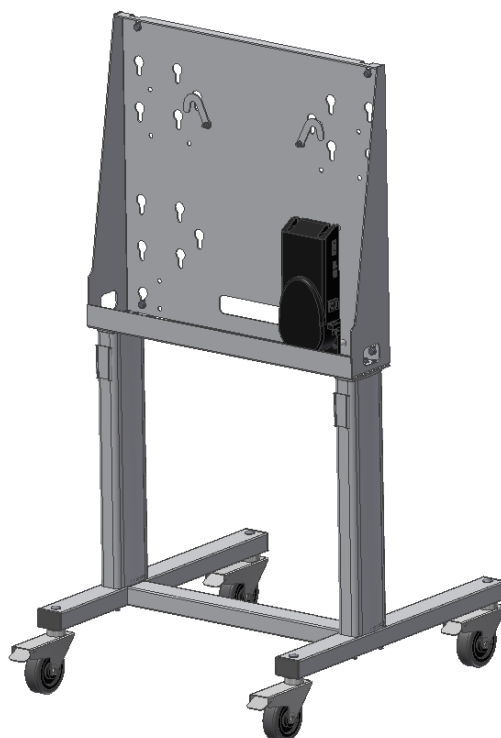
4.3) Монтаж верхнего кожуха

Установите верхний кожух на стойки посредством соответствующих винтов.



4.4) Монтаж блока питания

Проведите кабели питания мотора и подключите их. Подсоедините кнопку включения и кабель питания к блоку питания.

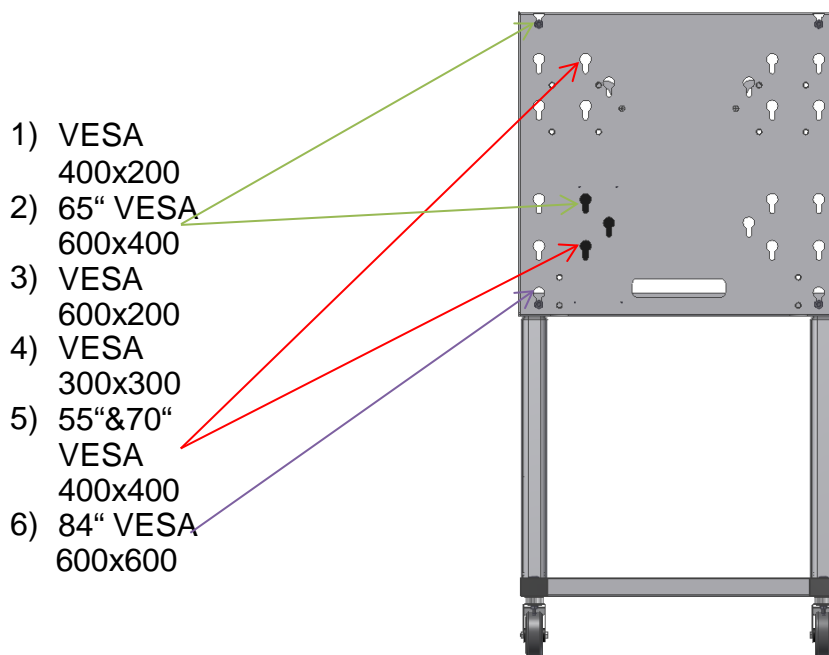


Мобильная консоль TRIUMPH BOARD с электрическим подъемником для светодиодных (LED) ЖК-дисплеев оснащена съемным кожухом, в который можно устанавливать небольшие устройства, такие как компьютеры и плееры.

4.5) Монтаж дисплея

Установите дисплей посредством универсального кронштейна, если дисплей не оснащен разъемом VESA.

Мобильная консоль TRIUMPH BOARD с электрическим подъемником для светодиодных (LED) ЖК-дисплеев оснащена следующими монтажными отверстиями:



Макс. 130 кг!

* монтажные отверстия VESA у разных моделей могут отличаться

Завинтите монтажные болты вместе с шайбами и монтажными головками в заднюю сторону экрана и вставьте экран в монтажную головку.

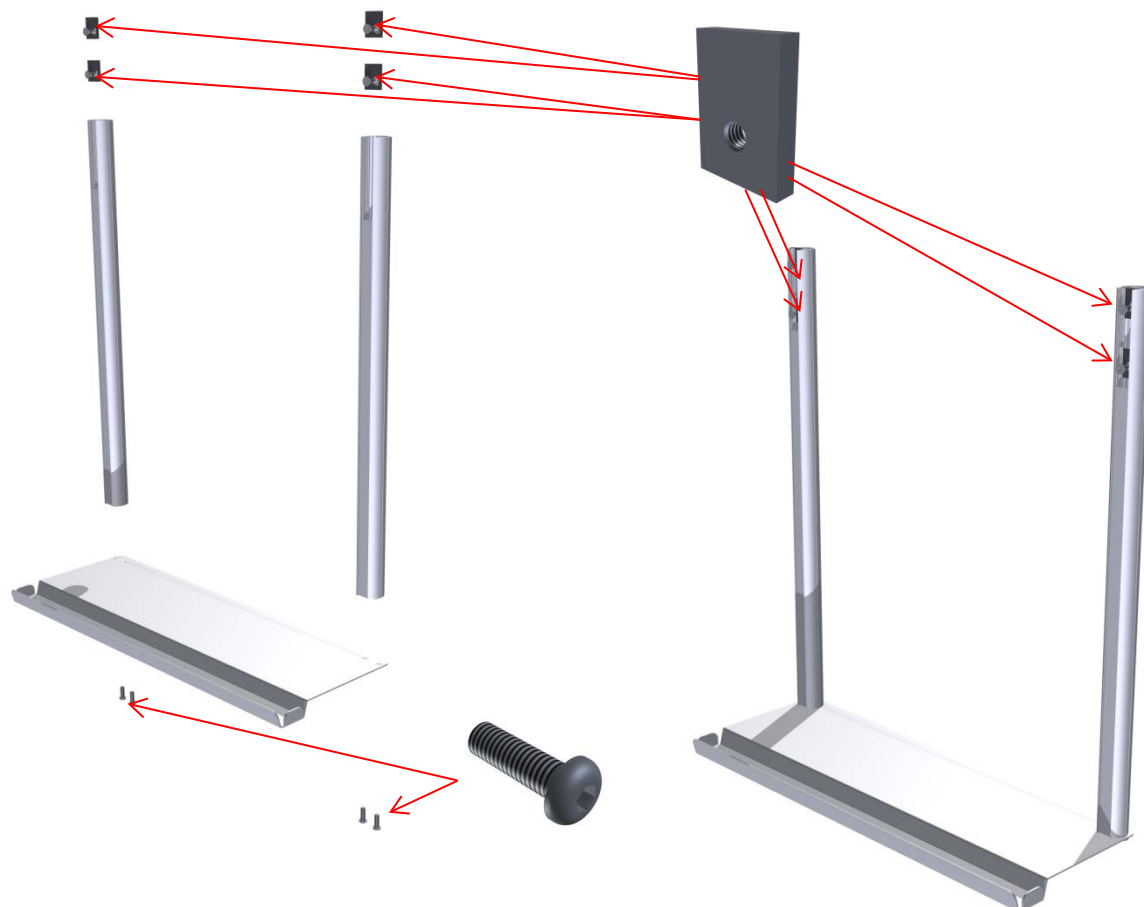
Для мультисенсорного экрана MULTI Touch LED LCD с диагональю 55", 70" и 84" дюймов используйте болты M8 x 50 мм, а для мультисенсорного экрана MULTI Touch LED LCD с диагональю 65" дюйма используйте болты M8 x 80 мм.



Зафиксируйте дисплей, заблокировав винт на внутренней стороне.

4.6) Монтаж полочки для карандашей (необязательный элемент)

Полочку для карандашей соберите с помощью винтов и квадратных гаек, как показано на рисунке ниже.

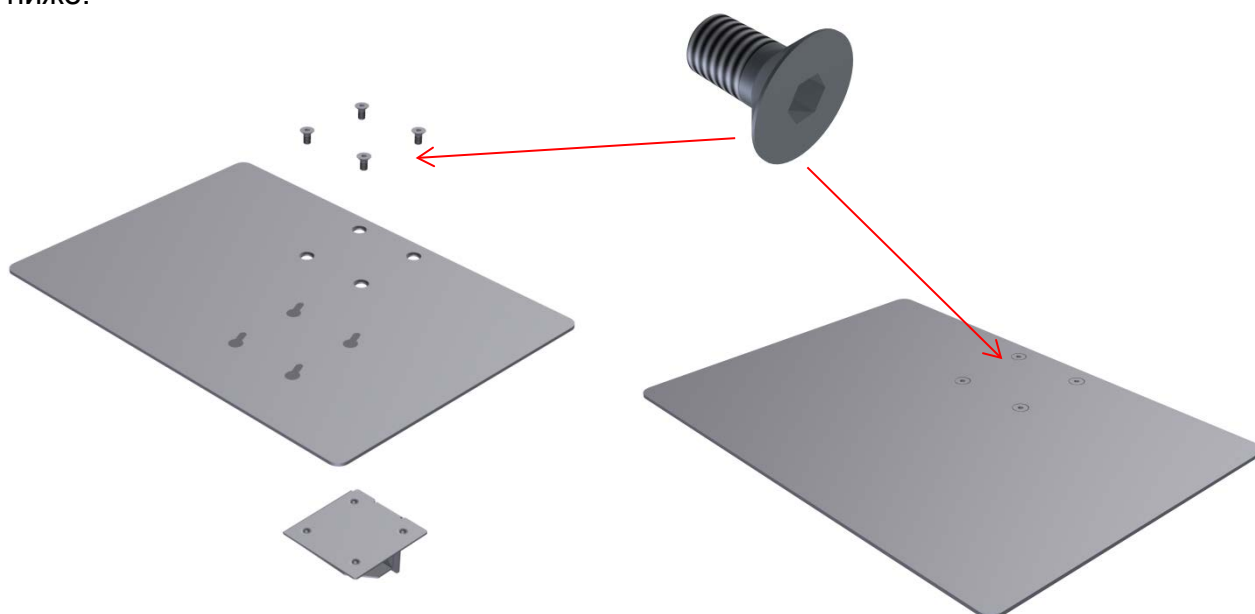


Вставьте 2 алюминиевых стержня в корпус мобильной стойки TRIUMPH BOARD с системой электрического подъема. Отрегулируйте правильную высоту в самом нижнем положении экрана. Зафиксируйте с помощью винтов.



4.7) Монтаж полочки для ноутбука (необязательный элемент)

Полочку для ноутбука соберите с помощью винтов, как показано на рисунке ниже.



Установите нижнюю часть полочки на одной из ножек мобильной стойки TRIUMPH BOARD для LED LCD с системой электрического подъема.



4.8) Положите заднюю крышку и закрепите с помощью винтов



5) Гарантийное обслуживание и контакты

По вопросам гарантии и технического обслуживания свяжитесь, пожалуйста, с местным поставщиком или посмотрите условия гарантии и адреса авторизованных сервисных центров на нашем веб-сайте www.triumphboard.com. Любые вопросы направляйте на электронную почту по адресу info@triumphboard.com

TRIUMPH BOARD a.s.

Neklanova 122/15

128 00 Prague 2

Czech Republic, EU

Телефон: +420 224 910 221

Факс: +420 224 910 218

Эл. почта: info@triumphboard.com

www.triumphboard.com

Уведомления

Были предприняты все усилия для обеспечения корректности информации, содержащейся в данном руководстве по эксплуатации, однако точность и полнота не гарантируются. Перед использованием этого продукта пользователь должен оценить его и определить, подходит ли он для решения предполагаемых задач. Пользователь принимает на себя все риски и ответственность, связанные с использованием устройства. Любые заявления, связанные с этим продуктом и не содержащиеся в данном руководстве, или иные заявления, содержащиеся в заказе, не имеют силы, если они не были согласованы в письменной форме непосредственно с компанией.

Воспроизведение или перепечатка данного руководства или любой его части без разрешения компании запрещены.

Содержание данного руководства может быть изменено без предварительного уведомления.