

# Руководство пользователя v 1.3

Флора 2014

## TRIUMPH BOARD Mobile Stand with Electric Lift for LED LCD's

TRIUMPH BOARD – Мобильная консоль с электрическим подъемником для  
светодиодных ЖК-дисплеев



## СОДЕРЖАНИЕ

<b>1)</b> Описание продукта .....	4
<b>2)</b> Технические характеристики .....	5
<b>3)</b> Комплект поставки .....	6
<b>4)</b> Монтаж .....	6
4.1) Монтаж роликов .....	7
4.2) Монтаж шасси .....	7
4.3) Монтаж верхнего кожуха .....	8
4.4) Монтаж блока питания.....	8
4.5) Монтаж дисплея.....	9
4.6) Монтаж полочки для карандашей (необязательный элемент).....	10
4.7) Монтаж полочки для ноутбука (необязательный элемент) .....	11
4.8) Положите заднюю крышку и закрепить с помощью винтов.....	12
<b>5)</b> Гарантийное обслуживание и контакты .....	13

# ДЕКЛАРАЦИЯ О СООТВЕТСТВИИ

Мы, TRIUMPH BOARD a.s.,  
Neklanova 122/15, 128 00 Prague 2,

ответственно заявляем, что продукт

**TRIUMPH BOARD Mobile Stand with Electric Lift for LED LCD's**

**Model:** TRIUMPH BOARD Mobile Stand with Electric Lift for LED LCD's

**EAN:** 8592580082269

Есть в соответствии основным требованиям директив ЕС:

Стандартам Европейского союза
Machine 89/392/EEG with 91/368/EEG and 93/44/EEG
EMC 89/336/EEG with EN 55014 and EN 55104
Low voltage 73/23/EEC with EN 60335/1

В проверена конфигурация, ИО в соответствии со стандартами, указанным выше.

Место выдачи: Прага

Дата выдачи: 11 апреля 2013



---

Ing. Ondřej Kryšpín, Председатель Совета директоров

Примечание: Перевод с оригинального CE

## 1) Описание продукта

TRIUMPH BOARD мобильный стенд для сенсорных мониторов серии TRIUMPH BOARD 55", 65", 70" и 84" Multi Touch LED LCD оснащен электрическим подъемником с регулировкой по высоте в диапазоне 675 мм.

TRIUMPH BOARD мобильный стенд с электрическим подъемником для легкого монтажа LED LCD оснащен монтажным крепежом в соответствии с VESA стандартом. Стенд оснащен колесами для перемещения, которые могут быть легко заблокированы, тем самым повышая стабильность и предотвращая нежелательные движения стенда.

TRIUMPH BOARD мобильный стенд с электрическим подъемником разработан так, чтобы обеспечить комфорт, тихий и гладкий ход перемещения LED LCD в течении всего времени эксплуатации продукта. Стенд укомплектован полочкой для откладывания стиллусов и дистанционного управления LED LCD.

**ВНИМАНИЕ** - ни в коем случае дети или другая особа не смеют взбираться или висеть на стойке, конструкция может упасть и причинить серьезную травму!



## 2) Технические характеристики

EAN:	8592580082269
Модель:	TRIUMPH BOARD Mobile Stand with Electric Lift for LED LCD's / TRIUMPH BOARD – Мобильная консоль с электрическим подъемником для светодиодных ЖК-дисплеев
Предназначен для:	Интерактивный TRIUMPH BOARD 55, 65, 70“ и 84“ MULTI Touch LED LCD
Материал станда:	Сталь
Монтажный крепеж:	VESA 400x200, 600x400, 600x200, 300x300, 400x400, 600x600
Ход станда:	675 мм
Центр LED LCD в самом высоком положении:	1735 мм
Центр LED LCD в самом нижнем положении:	1060 мм
Максимальная нагрузка на станд:	130 кг
Блок управления:	Панель разъемов, выключатель, IEC C22 входной кабель
Источник питания:	230 В переменного тока 50-60 Гц, 1.74 А
Размеры станда :	1385 x 688 x 710 mm
Вес без упаковки:	41 кг
Вес с упаковкой:	47 кг

### 3) Комплект поставки



Консоль



Электрокомпоненты



Крепежные винты



Руководство

### 4) Монтаж

Мобильная консоль производства TRIUMPH BOARD с электрическим подъемником для светодиодных (LED) ЖК-дисплеев подходит для сенсорных светодиодных ЖК-дисплеев

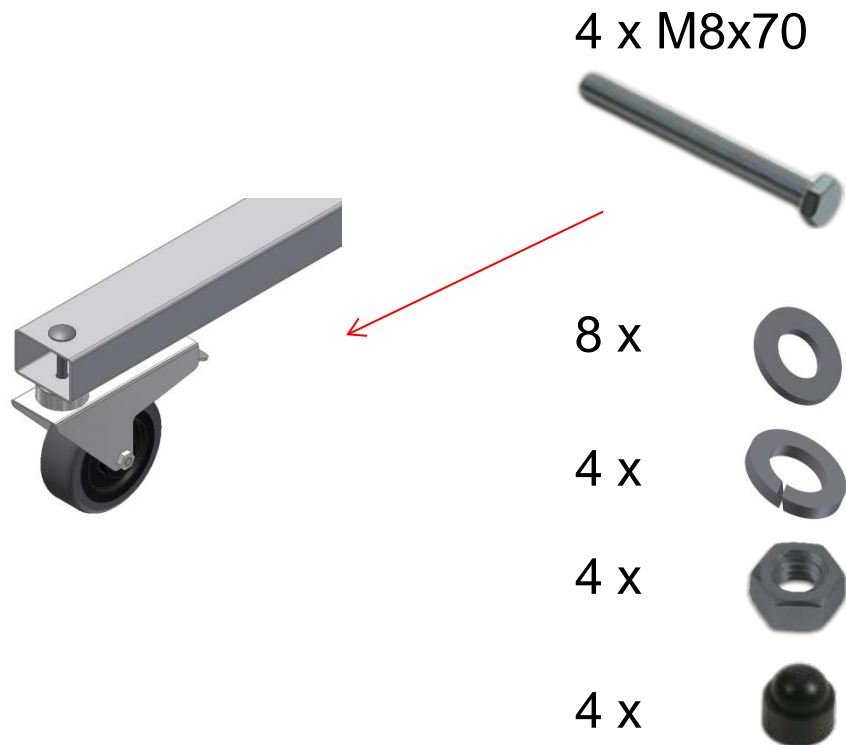
TRIUMPH BOARD 55", 65", 70" и 84" MULTI Touch. Использовать только с заблокированными роликами и на ровных поверхностях.



Мобильный стенд с электрическим приводом для ЖК-дисплеев со светодиодной подсветкой (LED LCD) поставляется упакованным в разобранном состоянии.

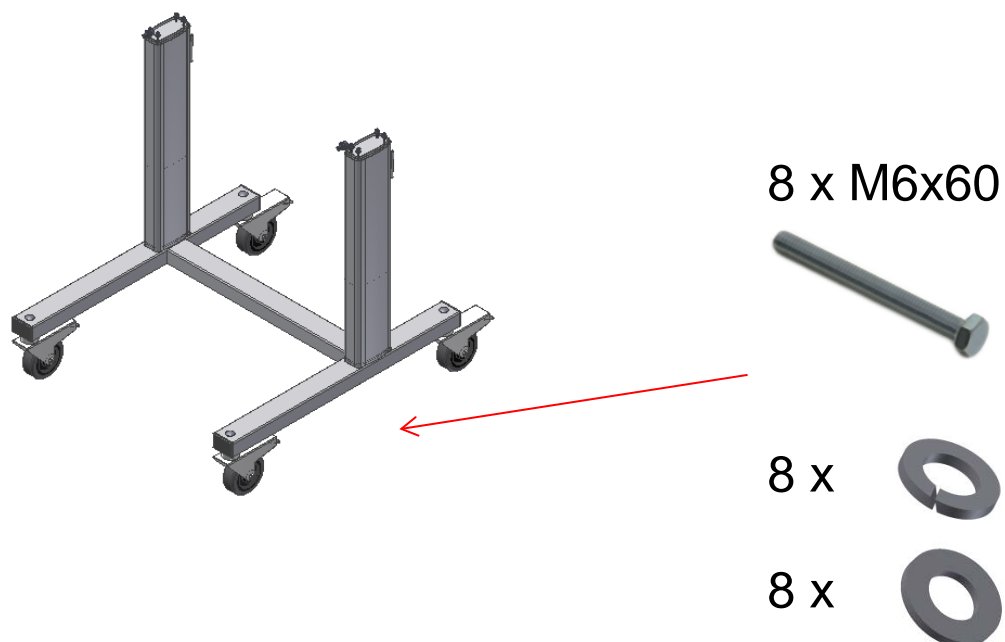
#### 4.1) Монтаж роликов

В случае комплекта для сборки, начните с установки роликов



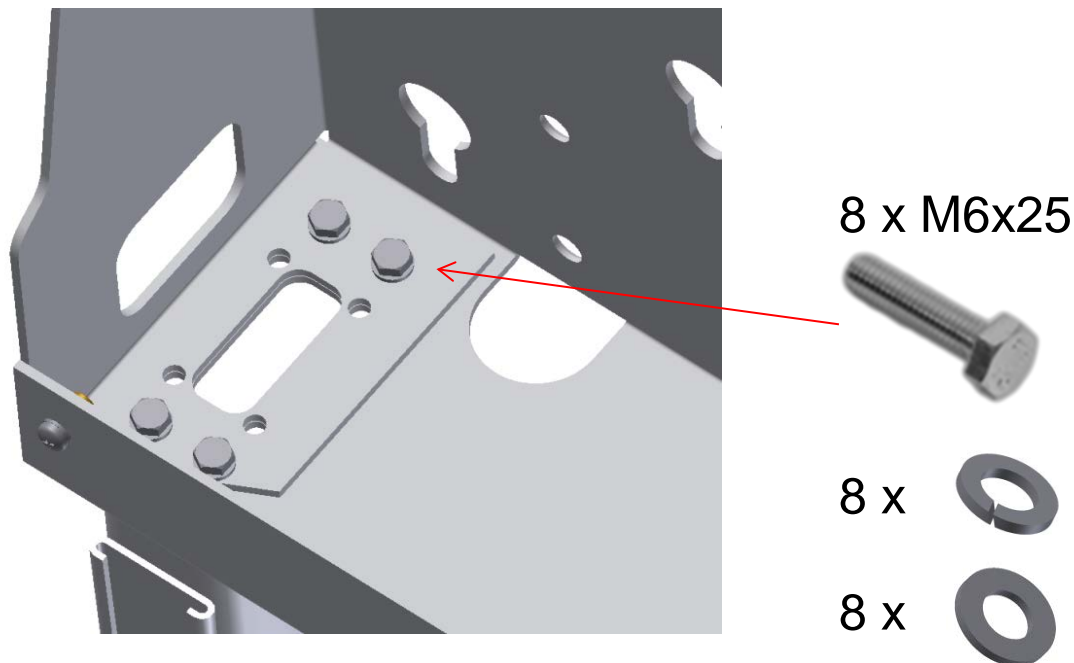
#### 4.2) Монтаж шасси

Установите две стойки с соответствующими отверстиями и винтами к опорам роликов.



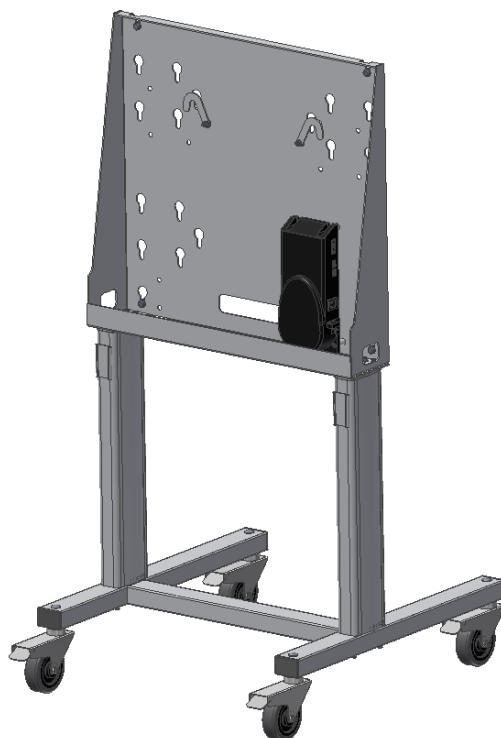
#### 4.3) Монтаж верхнего кожуха

Установите верхний кожух на стойки посредством соответствующих винтов.



#### 4.4) Монтаж блока питания

Проведите кабели питания мотора и подключите их. Подсоедините кнопку включения и кабель питания к блоку питания.



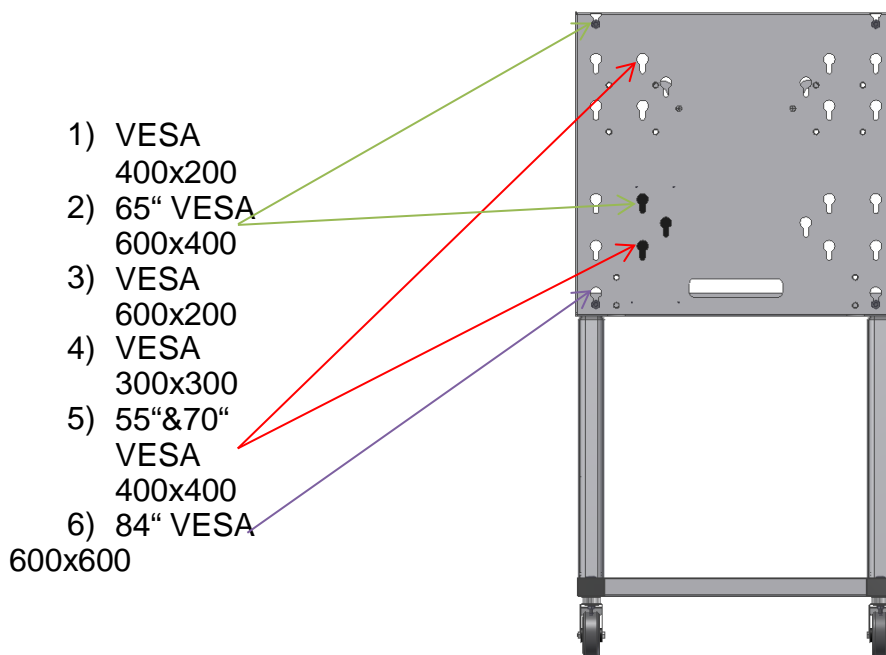


Мобильная консоль TRIUMPH BOARD с электрическим подъемником для светодиодных (LED) ЖК-дисплеев оснащена съемным кожухом, в который можно устанавливать небольшие устройства, такие как компьютеры и плееры.

#### 4.5) Монтаж дисплея

Установите дисплей посредством универсального кронштейна, если дисплей не оснащен разъемом VESA.

Мобильная консоль TRIUMPH BOARD с электрическим подъемником для светодиодных (LED) ЖК-дисплеев оснащена следующими монтажными отверстиями:

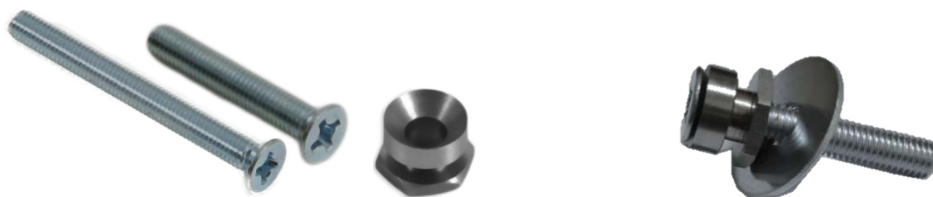


Max. 130 kg!

\* монтажные отверстия VESA у разных моделей могут отличаться

Завинтите монтажные болты вместе с шайбами и монтажными головками в заднюю сторону экрана и вставьте экран в монтажную головку.

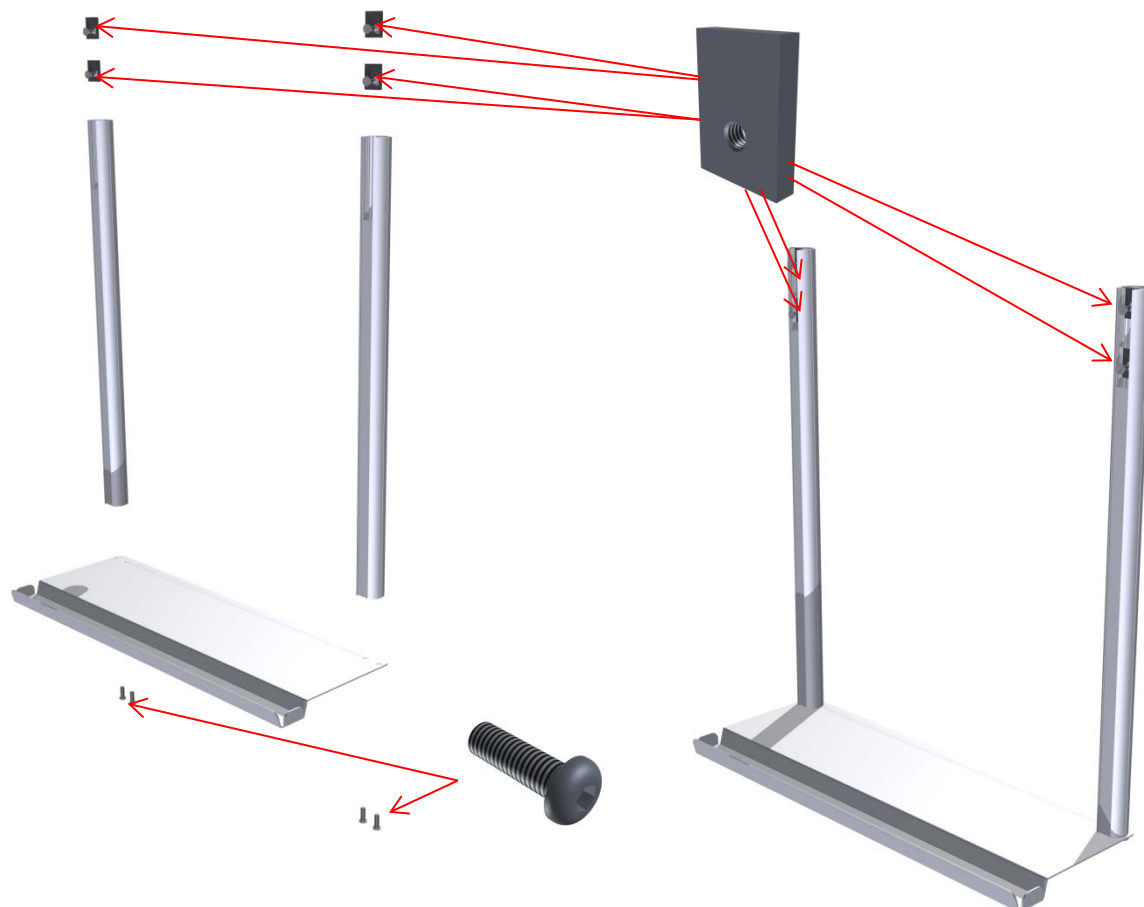
Для мультисенсорного экрана MULTI Touch LED LCD с диагональю 55 и 70 дюймов используйте болты M8 x 50 мм, а для мультисенсорного экрана MULTI Touch LED LCD с диагональю 65 и 84 дюйма используйте болты M8 x 80 мм.



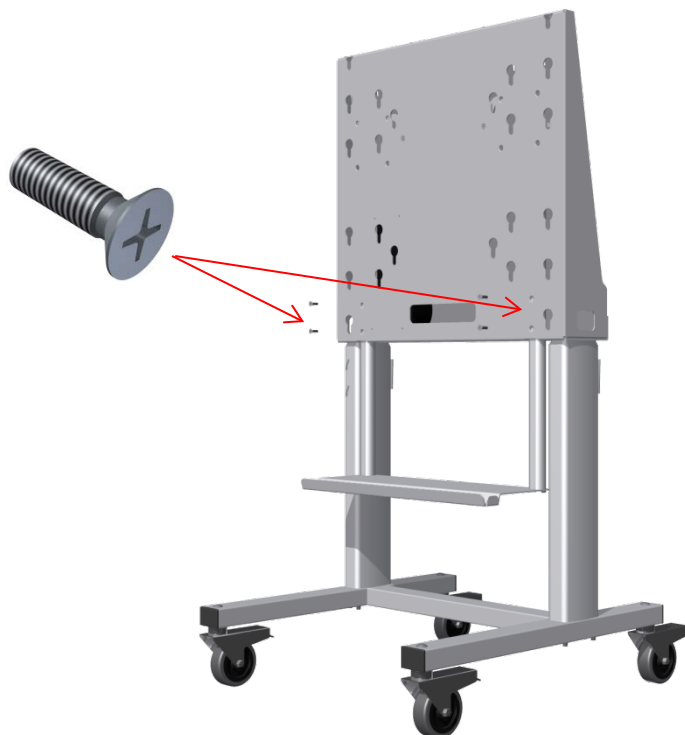
Зафиксируйте дисплей, заблокировав винт на внутренней стороне.

#### 4.6) Монтаж полочки для карандашей (необязательный элемент)

Полочку для карандашей соберите с помощью винтов и квадратных гаек, как показано на рисунке ниже.

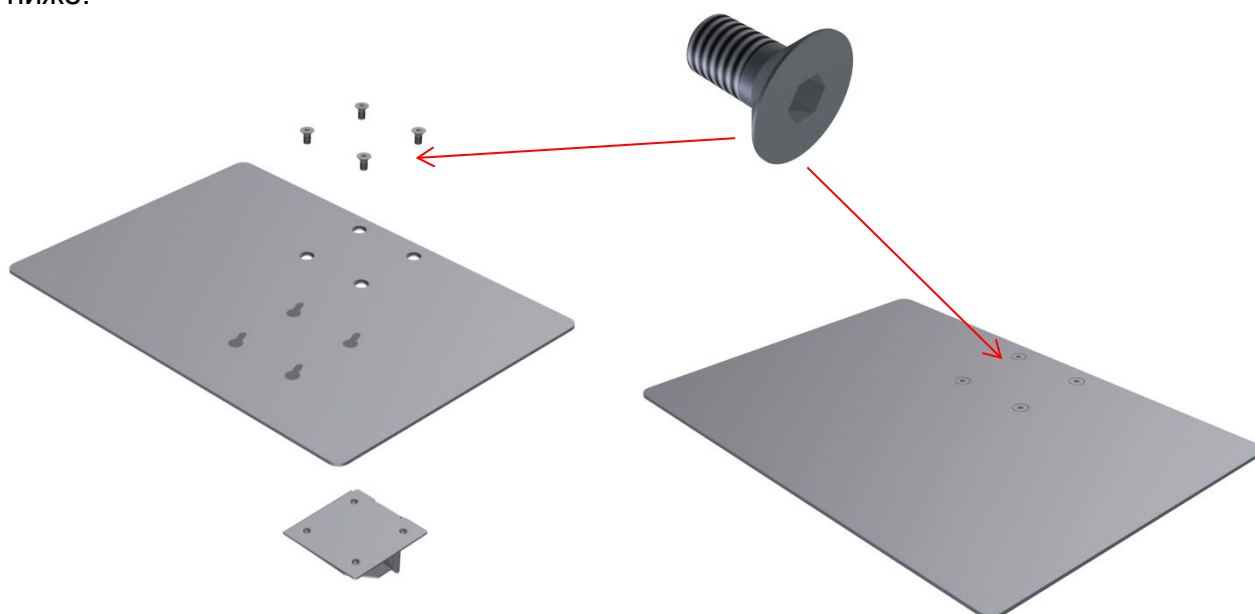


Вставьте 2 алюминиевых стержня в корпус мобильной стойки TRIUMPH BOARD с системой электрического подъема.  
Отрегулируйте правильную высоту в самом нижнем положении экрана. Зафиксируйте с помощью винтов.



#### 4.7) Монтаж полочки для ноутбука (необязательный элемент)

Полочку для ноутбука соберите с помощью винтов, как показано на рисунке ниже.



Установите нижнюю часть полочки на одной из ножек мобильной стойки TRIUMPH BOARD для LED LCD с системой электрического подъема.



4.8) Положите заднюю крышку и закрепить с помощью винтов



## 5) Гарантийное обслуживание и контакты

По вопросам гарантии и технического обслуживания свяжитесь, пожалуйста, с местным поставщиком или посмотрите условия гарантии и адреса авторизованных сервисных центров на нашем веб-сайте [www.triumphboard.com](http://www.triumphboard.com). Любые вопросы направляйте на электронную почту по адресу [info@triumphboard.com](mailto:info@triumphboard.com)

### TRIUMPH BOARD a.s.

Neklanova 122/15

128 00 Prague 2

Czech Republic, EU

Телефон: +420 224 910 221

Факс: +420 224 910 218

Эл. почта: [info@triumphboard.com](mailto:info@triumphboard.com)

[www.triumphboard.com](http://www.triumphboard.com)

### Уведомления

Были предприняты все усилия для обеспечения корректности информации, содержащейся в данном руководстве по эксплуатации, однако точность и полнота не гарантируются. Перед использованием этого продукта пользователь должен оценить его и определить, подходит ли он для решения предполагаемых задач. Пользователь принимает на себя все риски и ответственность, связанные с использованием устройства. Любые заявления, связанные с этим продуктом и не содержащиеся в данном руководстве, или иные заявления, содержащиеся в заказе, не имеют силы, если они не были согласованы в письменной форме непосредственно с компанией.

Воспроизведение или перепечатка данного руководства или любой его части без разрешения компании запрещены.